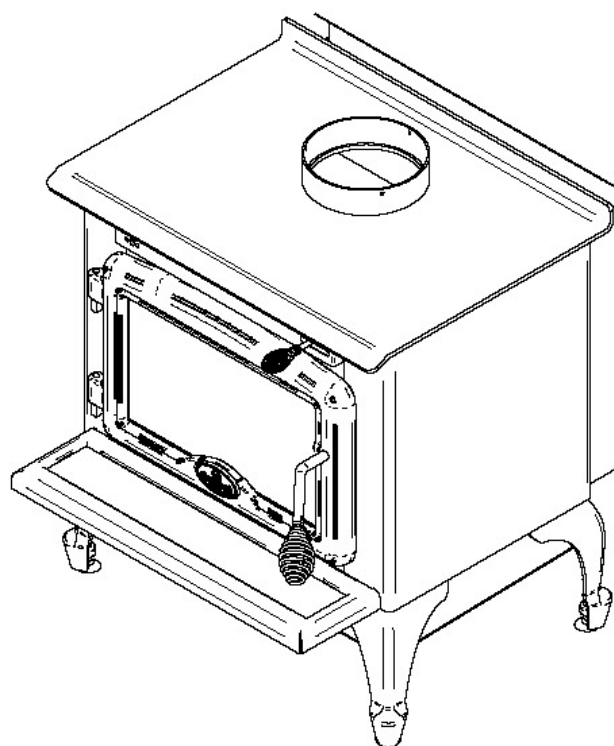


# NÁVOD K MONTÁŽI A POUŽITÍ

## OSBURN 900 (OB00921)



BEYOND  
fire



PŘÍRUČKU SI PROSÍM PŘEČTĚTE A USCHOVEJTE PRO DALŠÍ POUŽITÍ

Informační list výrobku	
Název dodavatele	Stove Builder International Inc.
Identifikační značka modelu	Osburn 900 (OB00921)
Třída energetické účinnosti	A
Přímý tepelný výkon v kW	5 kW
Index energetické účinnosti	99
Užitečná energetická účinnost při jmenovitém tepelném výkonu	76,30%
Veškerá konkrétní preventivní opatření, jež musí být učiněna při montáži, instalaci nebo údržbě lokálního topidla	Veškerá bezpečnostní preventivní opatření, která musí být uplatněná, při montáži, instalaci, používání anebo údržbě lokálního vytápěcího zařízení a více detailních informací je obsaženo v návodu.

NAŘÍZENÍ KOMISE V PŘENESENÉ PRAVOMOCI (EU) 2015/1186 ze dne 24. dubna 2015

## DĚKUJEME VÁM, ŽE JSTE SI VYBRALI TATO KRBOVÁ KAMNA

Blahopřejeme Vám k nákupu a doufáme, že Vám tato krbová kamna přinesou s naší pomocí co nejvíce spokojenosti. Na následujících stránkách najdete rady týkající se topení dřevem a řízeného spalování, stejně jako technických detailů spojených s montáží, provozem a údržbou Vámi vybraného modelu.

Při instalaci zařízení je třeba dbát na to, aby byly dodrženy všechny platné předpisy a vyhlášky, včetně těch, které se odkazují na evropské normy.

**Tento návod si prosím přečtěte před montáží, než začnete nová kamna používat. Nedodržení těchto pokynů může mít za následek škodu na majetku, ublížení na zdraví nebo může dokonce způsobit smrt. Je důležité, abyste postupovali přesně podle montážního návodu.**

S dotazem na místně platná omezení nebo podmínky instalace se prosím obračejte na příslušné místní orgány.

**TUTO PŘÍRUČKU PROSÍM USCHOVEJTE PRO DALŠÍ POUŽITÍ.**

CERTIFIKAČNÍ ŠTÍTEK



**MODEL/MODÈLE/MODEL  
MODEL/MODELO/MODELO**

**OSBURN 900**

Serial Number/Numéro de série/Sériové číslo  
Výrobní číslo/Número de série/N.º de serie

1

STANDARDS/NORMES/NORMY  
NORMY/NORMAS/NORMAS

EN 13240:2010

TEST REPORT/RAPPORT D'ESSAI/SPRÁVA Z TESTU  
ZPRÁVA O PROVEDENÍ TESTU/RELATÓRIO DE TESTE/INFORME DE ENSAYO

30-13589-T-3

---

**Clearances to combustibles/Dégagements aux combustibles/Voľný priestor k horľavým materiálom  
Vzdálenosti od hoľlavých materiálů/Distância a materiais combustíveis/Distancias de seguridad a combustibles**



A: 100 mm  
B: 300 mm



C: 300 mm  
D: 170 mm



E: 510 mm  
F: 503 mm



G: 203 mm  
H: 203 mm



I: 600 mm

Floor protection  
Protection de plancher  
Ochrana podlahy  
Podróżka pod kamna  
Proteção do chão  
Protección del suelo

Minimum distance floor to ceiling/Distance minimum plancher-plafond/Minimálna vzdialenosť podlahy k stropu : **213 cm**  
Minimální vzdálenost od podlahy ke stropu/Distância mínima do chão ao teto/Distancia mínima del suelo al techo :

---

**CAUTION/AVERTISSEMENT/UPOZORNENIE  
UPOZORNĚNÍ/CUIDADO/PRECAUCIÓN**

EN	FR	SK
<ul style="list-style-type: none"> <li>• Install and use only in accordance with the manufacturer's installation and operating instructions.</li> <li>• Contact local building or fire officials about restrictions and installation inspection in your area.</li> <li>• Do not use on a shared flue.</li> <li>• Use only recommended fuels.</li> <li>• This appliance is capable of intermittent operation.</li> </ul>	<ul style="list-style-type: none"> <li>• Installer et utiliser conformément au manuel d'utilisation du fabricant.</li> <li>• Contacter les autorités de votre localité ayant juridiction concernant les restrictions et inspections d'installation.</li> <li>• Ne pas raccorder cet appareil à une cheminée déservant un autre appareil.</li> <li>• Utiliser avec le bois seulement. Ne pas utiliser d'autres combustibles.</li> <li>• Cet appareil peut être utilisé de façon intermittente.</li> </ul>	<ul style="list-style-type: none"> <li>• Inštalujte a používajte len v súlade s pokynmi na inštaláciu a prevádzku od výrobcu.</li> <li>• S dotazmi týkajúcimi sa inštalácie alebo kolaudačného rozhodnutia sa obracajte na príslušné miestne orgány.</li> <li>• Nepoužívajte pri spoločnom komíne pre viacero spotrebiteľov.</li> <li>• Používajte výlučne odporúčané palivá.</li> <li>• Tento spotrebič je vhodný pri prerušovanú prevádzku.</li> </ul>
CS	PT	ES
<ul style="list-style-type: none"> <li>• Uvedení kamen do provozu a jejich použití je možné pouze v souladu s pokyny výrobce k jejich montáži a použití.</li> <li>• Informaci o omezeních týkajících se krbových kamen vám podá místní stavební odbor nebo hasiči.</li> <li>• Nelze použít s již sdíleným kouřovodem.</li> <li>• Používejte pouze doporučené palivo.</li> <li>• Zařízení je schopno prerušovaného provozu.</li> </ul>	<ul style="list-style-type: none"> <li>• Instale e use apenas de acordo com as instruções de instalação e de funcionamento do fabricante.</li> <li>• Contacte as autoridades ou bombeiros locais sobre as restrições de funcionamento e a fiscalização das instalações.</li> <li>• Não use em chaminés partilhadas.</li> <li>• Use apenas combustíveis recomendados.</li> <li>• Este aparelho é capaz de funcionar intermitentemente.</li> </ul>	<ul style="list-style-type: none"> <li>• Instálese y utilícese únicamente de acuerdo con las instrucciones de instalación y funcionamiento indicadas por el fabricante.</li> <li>• Consúltense a los responsables locales en materia de edificación o incendios las restricciones y las inspecciones de la instalación aplicables en cada zona.</li> <li>• Prohibido el uso en chimeneas colectivas.</li> <li>• Utilícese únicamente con combustibles recomendados.</li> <li>• Este dispositivo es compatible con un funcionamiento intermitente.</li> </ul>

---

**Combustion data/Données d'essai/Údaje o spaľovaní  
Hodnoty spaľování/Dados de combustão/Datos de combustión**

Nominal heat output/Puissance nominale/Nominálny tepelný výstup Jmenovitý tepelný výkon/Saída nominal de calor/Potência térmica nominal	5 Kw
Efficiency/Efficacité/Účinnosť Účinnost/Eficiência/Eficiencia	76 %
CO concentration at 13% O <sub>2</sub> /Taux de CO à 13% O <sub>2</sub> /Koncentrácia CO pri 13 % O <sub>2</sub> Konzentrace CO při 13% O <sub>2</sub> /Concentração de CO a 13% O <sub>2</sub> /Concentración de CO a 13% O <sub>2</sub>	0,114 %
Flue gas temperature/Température des fumées/Teplota plynu v dymovom kanáli Temperatura spalin/Temperatura do gás da conduta/Temperatura de los gases de combustión	258 °C

---

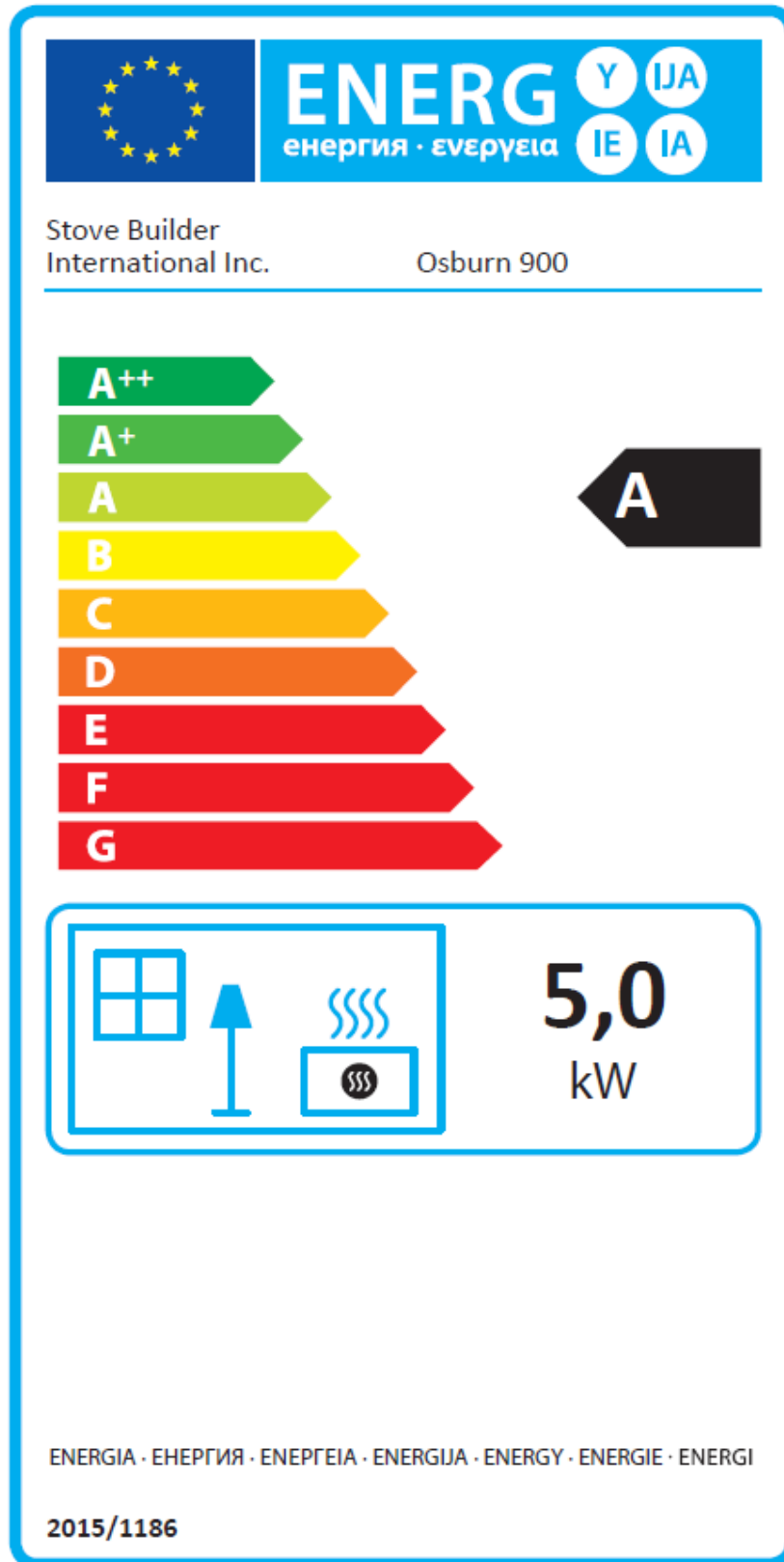
Fuel/Combustible/Palivo Palivo/Combustível/Combustible	Wood logs/Bûches de bois/Gufatina Dřevěné kulatiny/Troncos de madeira/Lefia
---	--

---

Made in Québec (Québec), Canada  
02/11/2018 (# test)

27749

## ŠTÍTEK ENERGETICKÉ ÚČINNOSTI



## Obsah

<b>ČÁST A – PROVOZ A ÚDRŽBA .....</b>	<b>7</b>
<b>1 Bezpečnost provozu .....</b>	<b>7</b>
<b>2 Všeobecné informace .....</b>	<b>8</b>
2.1 Specifikace .....	8
2.2 Výkon .....	8
2.3 Rozměry .....	9
2.4 Zónové vytápění .....	10
2.5 Emise a účinnost .....	10
2.6 Závazek společnosti Osburn vůči zákazníkům a životnímu prostředí .....	10
2.6.1 Z čeho jsou vyrobená tato krbová kamna? .....	10
<b>3 Provoz krbových kamen.....</b>	<b>11</b>
3.1 První zatápění .....	11
3.2 Jak zapálit oheň .....	11
3.3 Údržba krbových kamen .....	11
3.3.1 Obecné rady .....	11
3.3.2 Odstranění popela .....	12
3.3.3 Rozhrabávání žhavých uhlíků .....	12
3.3.4 Zakládání ohně na žhavých uhlících .....	13
3.3.5 Snížení přívodu vzduchu .....	13
3.3.6 Typy ohňů pro různé potřeby .....	14
<b>4 Údržba .....</b>	<b>16</b>
4.1 Údržba krbových kamen .....	16
4.1.1 Čištění skla dvířek .....	16
4.1.2 Nastavení dvířek .....	17
4.1.3 Výměna těsnění dvířek .....	17
4.1.4 Výměna těsnění skla a/nebo samotného skla .....	18
4.1.5 Čištění a natírání krbových kamen .....	18
4.2 Kouřovod a údržba systému odvodu spalin .....	18
4.2.1 Proč je nutné čistit kouřovod .....	19
4.2.2 Jak často čistit kouřovod? .....	19

<b>ČÁST B – MONTÁŽ .....</b>	<b>19</b>
<b>5 Vzdálenosti od stěn a stropu.....</b>	<b>20</b>
5.1 Podložka pod kamna.....	21
<b>6 Přívod vzduchu v tradičních domech .....</b>	<b>22</b>
<b>Příloha 1: Montáž systému externího přívodu vzduchu .....</b>	<b>23</b>
<b>Příloha 2: Montáž a použití Ventilátoru .....</b>	<b>24</b>
<b>Příloha 3: Montáž přídatného přívodu vzduchu a odrazné desky .....</b>	<b>25</b>
<b>Příloha 4: Schéma výrobku a seznam dílů .....</b>	<b>27</b>
<b>OMEZENÁ DOŽIVOTNÍ ZÁRUKA SPOLEČNOSTI OSBURN.....</b>	<b>30</b>

## ČÁST A – PROVOZ A ÚDRŽBA

Pokyny k montáži naleznete v Části B.

### 1 BEZPEČNOST PROVOZU

- ZA PROVOZU UDRŽUJTE MIMO DOSAH DĚTÍ, MIMO OBLEČENÍ A NÁBYTEK. DOTYK MŮŽE ZPŮSOBIT POPÁLENINY KŮŽE. PŘI MANIPULACI S KAMNY JE TŘEBA POUŽÍT RUKAVICE.
- POUŽÍVÁNÍ KAMEN S PRASKLÝMI ČI ROZBITÝMI DÍLY, JAKO NAPŘ. SKLO, ŠAMOTOVÉ CIHLY NEBO ODRAZNÉ DESKY, MŮŽE BÝT NEBEZPEČNÉ A ZPŮSOBIT POŠKOZENÍ KRBOVÝCH KAMEN.
- PŘED OTEVŘENÍM DVÍŘEK OTEVŘETE NAPLNO PŘÍVOD VZDUCHU.
- K ZAPALOVÁNÍ, NEBO PRO VZKŘÍŠENÍ OHNĚ NIKDY NEPOUŽÍVEJTE BENZÍN, OLEJ DO LAMP NA BENZÍNOVÉ BÁZI, PALIVOVÝ OLEJ, MOTOROVÝ OLEJ, PETROLEJ, TEKUTÝ PODPALOVAČ DŘEVĚNÉHO UHLÍ NEBO PODOBNÉ KAPALINY ČI SPREJE. VŠECHNY TYTO KAPALINY ČI SPREJE USCHOVEJTE V BEZPEČNÉ VZDÁLENOSTI OD KAMEN.
- NEPOUŽÍVEJTE JAKO SPALOVACÍ PEC.
- KAMNA NEPŘIPOJUJTE K ŽÁDNÉMU SYSTÉMU ROZVODU VZDUCHU PO DOMĚ.
- KAMNA NEPŘIPOJUJTE K ŽÁDNÉMU KOUŘOVODU, K NĚMUŽ JE PŘIPOJENO JINÉ ZAŘÍZENÍ.
- PALIVO SKLADUJTE ALESPŮŇ V MINIMÁLNÍ PŘEDEPSANÉ VZDÁLENOSTI OD KAMEN.
- POUŽÍVEJTE JEN DOPORUČENÉ PALIVO. SPALUJTE POUZE DOBRĚ VYSCHLÉ PALIVOVÉ DŘÍVÍ.
- POUŽITÍ NĚKTERÝCH DRUHŮ DŘEVA OŠETŘENÝCH KONZERVANTY MŮŽE BÝT NEBEZPEČNÉ.
- NESPALUJTE:
  - JAKÉKOLIV ODPADKY,
  - UHLÍ NEBO DŘEVĚNÉ UHLÍ,
  - OŠETŘENÉ, NATŘENÉ NEBO JINAK POTAŽENÉ DŘEVO,
  - PŘEKLIŽKU NEBO DŘEVOTŘÍSKOVÉ DESKY,
  - JEMNÝ PAPÍR, BAREVNÝ PAPÍR NEBO LEPENKU,
  - DŘÍVÍ NAPLAVENÉ MOŘEM, NEBO
  - ŽELEZNIČNÍ PRAŽCE.
- V TĚCHTO KAMNECH NEZVEDEJTE OHEŇ S POMOCÍ MŘÍŽKY.
- TOTO ZAŘÍZENÍ BYSTE MĚLI ZA VŠECH OKOLNOSTÍ UDRŽOVAT A PROVOZOVAT DLE POKYŇŮ UVEDENÝCH V TOMTO NÁVODU.

## 2 VŠEOBECNÉ INFORMACE

### 2.1 SPECIFIKACE

Doporučené palivo	Dřevěná polena (bříza, buk nebo habr)
Testovací norma	EN 13240
Typ spalování	Přerušované
Rozsah výhřevnosti*	23 až 93 m <sup>2</sup>
Přibližná doba hoření bez přikládání*	3 až 5 hodin
Barva	Černá metalíza
Optimální komínový tah	12 Pa
Váha	124 kg
Objem topeniště	0,035 m <sup>3</sup>
Maximální délka polen	432 mm
Způsob přikládání:	Podélně (zleva doprava)**
Průměr vývodu kouřovodu	150 mm
Materiál odrazné desky	Nerez

\* Doba hoření a topný výkon se mohou měnit v závislosti na umístění v domě, typu kouřovodu, průměru vývodu kouřovodu, místu, faktorech tepelné ztráty, klimatu, palivu a dalších proměnných.

\*\* Bokem: při pohledu skrz dvířka vidíte boky polen.

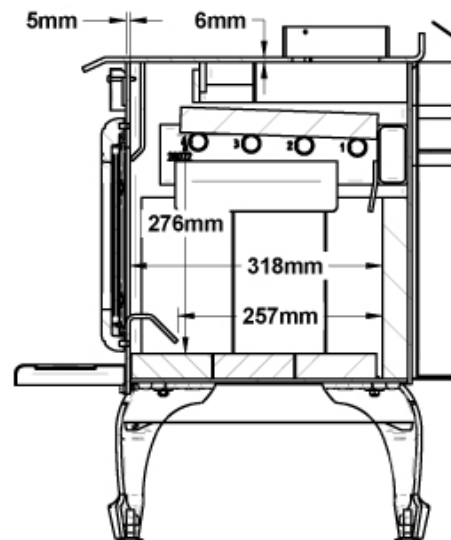
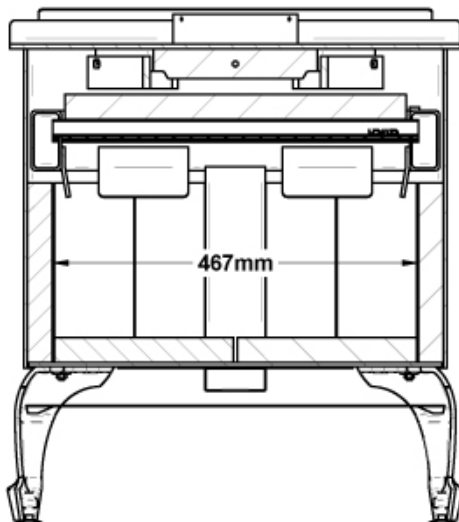
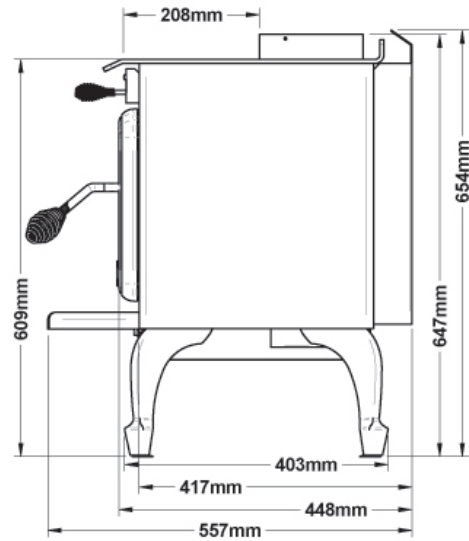
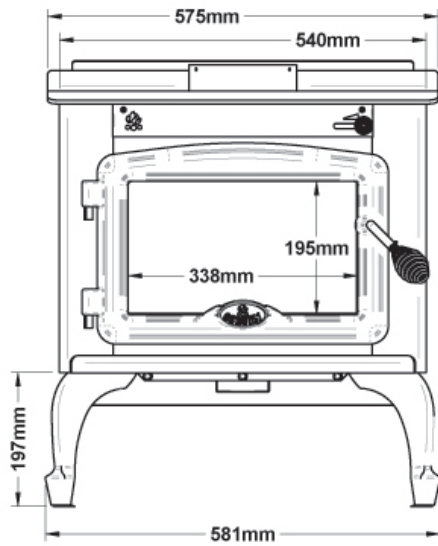
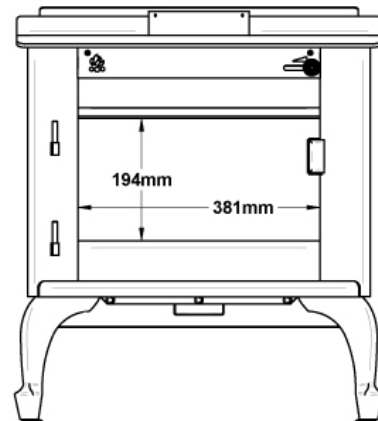
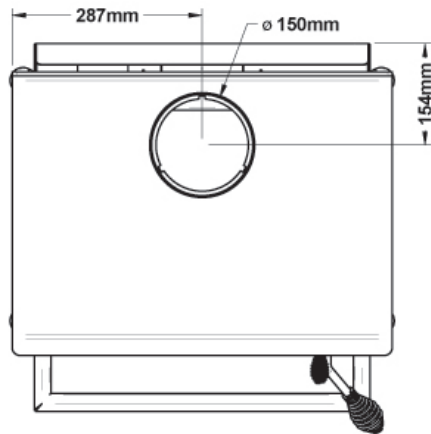
### 2.2 VÝKON

Jmenovitý tepelný výkon*	5 kW
Účinnost	76.30 %
CO při O <sub>2</sub> =13%	0.114%
NO <sub>x</sub> při O <sub>2</sub> =13%	117 mg/Nm <sup>3</sup>
Dust při O <sub>2</sub> = 13%	25 mg/Nm <sup>3</sup>
Průměrná teplota spalin za úsekem	258 °C
CO <sub>2</sub>	8.25 %

\*Hodnoty jsou uvedeny při použití bez ventilátoru. Při použití ventilátoru se hodnoty mohou mírně lišit.



### 2.3 ROZMĚRY



## 2.4 ZÓNOVÉ VYTÁPĚNÍ

Vaše nová krbová kamna Osburn 900 fungují jako lokální topné těleso. Jsou určena k tomu, aby vytápěla prostor, v němž stojí, a prostory, které na toto místo bezprostředně navazují, i když na nižší teplotu. Tomuto jevu se říká zónové vytápění a jedná se o stále populárnější způsob vytápění domů či jejich vnitřních prostor.

Zónovým vytápěním můžeme doplnit jiný systém vytápění tak, že ohřejeme jen určitou část domu, např. obývací pokoj v přízemí nebo jiné prostory, které nemají jiný zdroj tepla.

Přestože vám dokáží krbová kamna vyhřát celý obytný prostor domu na požadovanou teplotu, doporučujeme, abyste si ponechali v záloze některý z konvenčních systémů vytápění na naftu, plyn či elektřinu.

Úspěšné fungování zónového vytápění závisí na několika faktorech, mezi něž patří výběr správné velikosti kamen, jejich umístění v domě, dále velikost a stáří domu a rozmístění pokojů a také klimatické podmínky. Pokud jde o menší kamna, chalupy využívané po tři roční období v roce kromě zimy vytopíte snadněji než domy s celoročním provozem.

## 2.5 EMISE A ÚČINNOST

Díky speciálním prvkům instalovaným v topeništi kamen Osburn 900 dosáhnete nízké hladiny emisí a dům bude v porovnání s tradičním, starším typem krbových kamen vypouštět do ovzduší až o 90 procent méně kouře. Ale technologie řízení produkce emisí nabízí více než pouze ochranu životního prostředí.

Kouř uvolněný při spalování obsahuje asi polovinu energie obsažené ve dřevě. Úplným spálením dřeva vaše krbová kamna uvolní ze dřeva veškerou jeho tepelnou energii místo toho, aby ji vyplývala v podobě kouře odvedeného do komína. Díky funkčním prvkům uvnitř topeniště také můžete snížit přívod vzduchu a tím kontrolovat tepelný výkon, aniž by to mělo nějaký vliv na čistotu a účinnost spalování, tak důležitou pro dostatečné prohřátí vašeho domova.

Kontrola emisí a pokročilé spalovací funkce vašich kamen budou spolehlivě fungovat pouze tehdy, když bude vaše dřevo obsahovat 15 až 20 procent vlhkosti.

## 2.6 ZÁVAZEK SPOLEČNOSTI OSBURN VŮČI ZÁKAZNÍKŮM A ŽIVOTNÍMU PROSTŘEDÍ

Tým společnosti Osburn usiluje o ochranu životního prostředí, a proto se při výrobě snaží co nejvíce využívat pouze takové materiály, které nemají trvale zatěžující vliv na životní prostředí.

### 2.6.1 Z ČEHO JSOU VYROBENA TATO KRBOVÁ KAMNA?

Tělo krbových kamen, které tvoří většinu hmotnosti, je vyrobeno z uhlíkové oceli. Pokud by to někdy v daleké budoucnosti vůbec bylo třeba, téměř celá krbová kamna lze rozložit a jednotlivé díly recyklovat na nové výrobky, čímž se snižuje nutnost těžby nových materiálů.

Nátěr na kamnech je velmi tenký. Obsah prchavých organických složek je velmi nízký. Prchavé složky mohou způsobovat vznik smogu, takže všechny nátěrové hmoty použité ve výrobním procesu splňují nejnovější požadavky na kvalitu ovzduší s ohledem na snížení nebo úplné potlačení obsahu prchavých složek.

Vzduchové trubky jsou z recyklovatelné nerezové oceli.

Šamotové cihly obsahují hlavně oxid křemičitý, tj. křemen získaný ze země. Ten se nejčastěji vyskytuje v přírodě v podobě písku a hlíny. Doporučujeme likvidovat odvozem na skládku.

Těsnění dveří a skel je ze skelných vláken, která jsou spředená z roztaveného písku. Černá těsnění byla barvena v roztoku bez rozpouštědel. Doporučujeme likvidovat odvozem na skládku.

Sklo ve dveřích tvoří 5 mm tlustá keramická hmota bez obsahu toxických chemikálií. Je v podstatě celá vyrobena ze surovin, jako je písek a křemen, které se za vysoké teploty spojí, a tak vznikne zde použité sklo. Keramické sklo se na rozdíl od běžného skla opětovným zahřátím neroztaví, takže ho nerecyklujte jako běžný odpad z vaší domácnosti. Doporučujeme likvidovat odvozem na skládku.

### **3 PROVOZ KRBOVÝCH KAMEN**

- **KRBOVÁ KAMNA NIKDY NEPŘEHŘÍVEJTE. ZAČNE-LI NĚKTERÁ ČÁST KRBOVÝCH KAMEN RUDĚ ŽHNOUT, DOŠLO K JEJICH PŘEHŘÁTÍ. STÁHNĚTE PŘÍVOD VZDUCHU.**
- **NIKDY NENAKLÁDEJTE KAMNA AŽ K ODRAZNÉ DESCE. VŽDY NECHTE VOLNÝCH 5 AŽ 10 CENTIMETRŮ, KTERÉ UMOŽNÍ ŘÁDNÉ SPALOVÁNÍ DÍKY PŘÍDATNÝM OTVORŮM PŘÍVODU VZDUCHU (NIKDY NENAKLÁDEJTE DŘEVO NAD ŘADU ŠAMOTOVÝCH CIHEL V TOPENIŠTI). TÍM TAKÉ PŘEDEJDETE PŘEHŘÁTÍ VAŠICH KRBOVÝCH KAMEN.**
- **POKUD SE V KOUŘOVODU VZNÍTÍ SAZE NEBO KREOZOT (OHEŇ V KOMÍNĚ), ZAVŘETE ÚPLNĚ PŘÍVOD VZDUCHU. IHNEDE VOLEJTE HASIČE.**

#### **3.1 PRVNÍ ZATÁPĚNÍ**

Během několika prvních zatápění se stanou dvě věci, dojde k vytvrzení laku a vnitřní díly krbových kamen získají své charakteristické provozní vlastnosti.

Při vytvrzování nátěru se odpařují některé chemické látky. Takové výpary nejsou jedovaté, mají pouze nepříjemný zápach. Výpary z čerstvých nátěrů také mohou spustit falešný poplach přes detektory kouře. Když tedy poprvé zapalujete oheň ve vašich kamnech, buďte připraveni otevřít dveře a okna a vyvětrat dům. Jak bude oheň v kamnech dosahovat vyšších teplot, většina lakovaných povrchů se brzy úplně vytvrdí. Zápach vytvrzovaného nátěru zmizí po jednom či dvou pořádných ohnících.

Aby se lak pořádně vytvrdil a kamna dobře fungovala, zatopte nejdříve jedním či dvěma malými ohni. Potom dělejte větší a intenzivnější ohně, dokud nezmizí pach z kamen. Jakmile zmizí pach vypalovaného laku, vaše kamna jsou přichystána pro běžný provoz.

#### **3.2 JAK ZAPÁLIT OHEŇ**

Všichni, kdo zatápí dřevem, si většinou oblíbí jeden způsob zapalování ohně. Ať si zvolíte kterýkoli, cílem zůstává, aby se oheň co nejrychleji rozhořel. Oheň, který se rozhoří rychle, totiž produkuje méně kouře a v kouřovodu se díky tomu usadí méně krezotu.

#### **3.3 ÚDRŽBA KRBOVÝCH KAMEN**

##### **3.3.1 OBECNÉ RADY**

Topení dřevem se od ostatních typů topení velmi liší. V jednotlivých částech domu totiž během dne a noci zaznamenáte různé výkyvy teplot. Toto je normální a zónové topení je tak pro zkušené uživatele krbových kamen na dřevo výhodou.

Neočekávejte, že vaše kamna na dřevo budou podávat stálý tepelný výkon. Je běžné, že po přiložení a rozhoření přiložených polen povrchová teplota kamen stoupne a pak zase s dohoříváním postupně klesne. Toto stoupání a klesání teplot můžete přizpůsobit domácímu provozu. Například teplota v pokoji může být nižší, když jste aktivní, děláte domácí práce nebo vaříte, a naopak můžete přitopit, když se nic neděje a vy si třeba čtete nebo sledujete televizi.

Dřevo hoří nejlépe v cyklech. Cyklus začíná, jakmile začne od žhavých uhlíků hořet nově naložené dřevo, a končí, když toto dřevo shoří na uhlíky přibližně stejné velikosti, jako byly ty, od nichž dřevo chytlo. Nepokoušejte se dosáhnout stabilního tepelného výkonu tím, že budete do kamen přikládat v pravidelných intervalech po jednom polenu. Vždy přiložte nejméně tři, nejlépe však ještě více polen najednou, aby horko vyzařované z jednoho kusu pomohlo zapálit další polena vedle něj. Přiložené množství dřeva by mělo zajistit několik hodin vytápění. Množství přikládaných polen lze přizpůsobit množství tepla, které požadujeme.

Když přikládáte a topíte v cyklech, jen málokdy je třeba otevírat přední dvířka kamen, když oheň viditelně plápolá. Tento způsob je výhodný, protože během přikládání do plamenů je mnohem pravděpodobnější, že z kamen do místnosti unikne kouř. To obzvláště platí u kouřovodů s koleny v úhlu 90° a těmi, co jsou vedeny po vnější zdi domu.

**POKUD MUSÍTE DVÍŘKA OTEVŘÍT, KDYŽ OHEŇ VIDITELNĚ PLÁPOLÁ, OTEVŘETE NA NĚKOLIK MINUT PŘÍVOD VZDUCHU NAPLNO, POTOM DVÍŘKA ODJISTĚTE A POMALU OTEVŘETE.**

### 3.3.2 ODSTRANĚNÍ POPELA

Při nepřetržitém topení by měl být popel z topeniště vyhrabáván a vynášen každý druhý nebo třetí den. Nedovolte, aby se popel v topeništi vršil do kupiček, péče o oheň by byla složitější.

Popel je nejlepší vynést po celonočním zatápění, kdy jsou kamna relativně chladná, nicméně komín má ještě dostatečný tah na to, aby dokázal odvést zvržený popel a nepustil ho do místnosti.

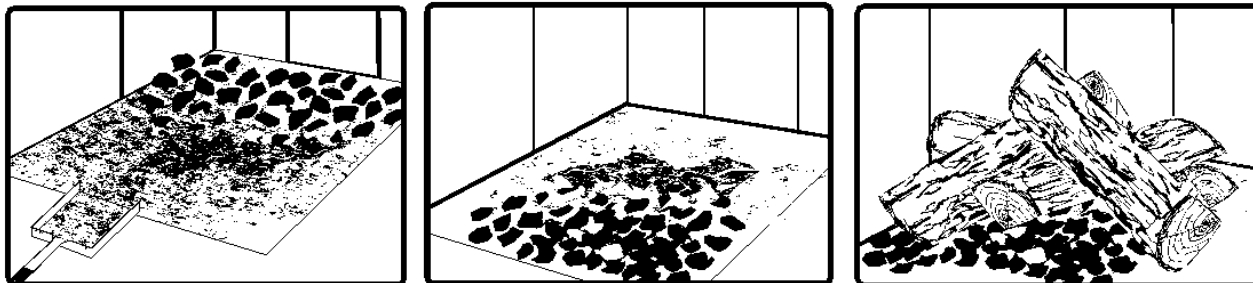
Poté, co odstraníte popel z kamen a umístíte ho do uzavíratelné nádoby vyrobené z nehořlavého materiálu, měli byste ho okamžitě vynést. Uzavřenou nádobu s popelem můžete umístit buď na nehořlavou podložku, nebo na zem daleko od všech hořlavých materiálů a na tak dlouho, dokud popel nevynesete či jinak nezlíkníte. V popelu běžně najdete ještě žhavé uhlíky, které chladnou několik dní. Popel rozhodně ponechte v uzavřené nádobě do úplného vychladnutí, jestliže se ho zbavujete zahrabáním do země nebo ho chcete rozprášit po okolí. Do takové nádoby nesmíte vhazovat žádný jiný odpad.

**POPEL NIKDY NESKLADUJTE DOMA, V NÁDOBĚ VYROBENÉ Z HOŘLAVÉHO MATERIÁLU, NEBO NA DŘEVĚNÉ PODLAZE.**

**MIMO ZAPALOVÁNÍ, PŘIKLÁDÁNÍ NEBO VYNDÁVÁNÍ ZBYTKŮ DŘEVA MĚJTE DVÍŘKA KAMEN PO CELOU DOBU ZAVŘENÁ, ABYSTE ZABRÁNILI ÚNIKU KOUŘE.**

### 3.3.3 ROZHRABÁVÁNÍ ŽHAVÝCH UHLÍKŮ

Když si všimnete, že teplota v místnosti klesla, oživte oheň. V zadní části topeniště najdete většinu ze zbývajících žhavých uhlíků. Než přiložíte, nahrňte tyto uhlíky směrem ke dvířkům. Takové přemístění uhlíků má dva důvody. Zaprvé je soustředíte do místa, kudy do topeniště proudí vzduch nutný ke spalování, takže se nově přiložené dřevo rozhoří o to rychleji, a za druhé, nově přiložené dříví uhlíky prostě nezadusí. Kdybyste nechali uhlíky po krajích, nově přiložené dřevo by velmi dlouho doutnalo, než by chytlo.



*Nejprve odstraňte popel, potom nahrňte uhlíky směrem do přední části topeniště, přiložte a dřevo chytne od uhlíků.*

### 3.3.4 ZAKLÁDÁNÍ OHNĚ NA ŽHAVÝCH UHLÍCÍCH

Během přikládání položte polena na uhlíky a za ně, ale ne příliš blízko ke sklu. Zavřete dvířka a naplno otevřete přívod vzduchu. Přívod vzduchu nechte na maximum, dokud nebude topeniště plné plamenů. Dřevo se musí opálit do černa a jeho hrany žhnout rudě. Když nově přiložené dřevo chytne, stane se několik věcí:

- plameny odvedou povrchovou vlhkost ze dřeva,
- na dřevě se vytvoří spálená vrstva, která zpomaluje uvolňování kouře,
- oheň rozpálí jednotlivé části topeniště, které pak odráží teplo ohně zpět do plamenů, a
- oheň rozehřeje kouřovod a tím vytvoří silný a rovnoměrný tah, který vydrží po zbytek cyklu.

Ačkoliv je třeba nechat každé nově přiložené dříví pořádně rozpálit, aby hořelo čistě, nesmíte ho nechat naplno hořet déle než několik minut.

### BĚHEM ROZHOŘÍVÁNÍ PŘILOŽENÉHO DŘÍVÍ NENECHÁVEJTE KRBOVÁ KAMNA BEZ DOZORU.

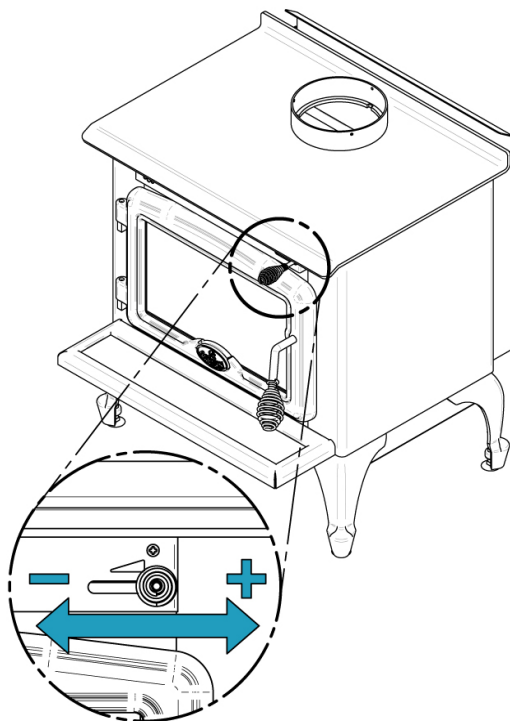
Když necháte rozpálit přiložené dříví, kamna i kouřovod, výsledkem bude nárůst tepla vyzařovaného z krbových kamen. Tento nárůst tepla přijde vhod, pokud teplota v místnosti klesla níže, než je žádoucí, ale stejně tak může být nepříjemný, pokud je teplota v místnosti již dostatečná. Nechte proto každou várku dřeva shořet natolik, že se prostor začne před další nabládkou lehce ochlazovat. Nechat prostor vychladnout před přiložením je jedním z tajemství čistého spalování a efektivního zónového vytápění.

### 3.3.5 SNÍŽENÍ PŘÍVODU VZDUCHU

Jakmile se dříví, topeniště a kouřovod rozpálí, začněte kvůli rovnoměrnému hoření snižovat přívod vzduchu.

Během snižování přívodu vzduchu se stanou dvě důležité věci. Zaprvé, rychlé rozhoření zpomalí šíření tepelné energie ve dřevě na delší časový úsek. Zadruhé, sníží se a zpomalí množství zplodin odcházejících kamny do kouřovodu, takže zůstane více času na přenos tepla ze zplodin. Tento jev je patrný, když se během snížení přívodu vzduchu viditelně zpomalí plameny. To je známka toho, že proces hoření v kamnech je v tu chvíli nejefektivnější.

Pokud se ovšem plameny zmenší natolik, že téměř zmizí, znamená to, že jste přívod vzduchu snížili příliš brzy, nebo že je dřevo mokřejší, než by mělo ideálně být. Pokud máte dobré palivo a správně regulujete přívod vzduchu, plameny by se měly i přes snížený přívod vzduchu zpomalit, ale zároveň zůstat stejně velké a rovnoměrné.



### **3.3.6 TYPY OHŇŮ PRO RŮZNÉ POTŘEBY**

Regulace přívodu vzduchu není jediný způsob, jak patřičně reagovat tepelný výkon kamen na požadavek teploty, které chceme dosáhnout. Váš dům bude v říjnu potřebovat mnohem méně tepla než v lednu, aby v něm bylo příjemně. Pokud na podzim naložíte topeniště na maximum, buď celý prostor přetopíte, nebo kamna stáhnete natolik, že oheň bude kouřit a nebude hořet efektivně. Níže uvádíme několik doporučení, jaký typ ohně se hodí pro různé konkrétní potřeby.

#### **3.3.6.1 Malý oheň, který má z domu vypudit chlad**

Chcete-li vytvořit malý oheň, který bude produkovat nízký tepelný výkon, použijte malé kousky dřeva a do topeniště je naložte křížem krážem. Jednotlivé kousky by měly mít pouze 75 mm až 100 mm v průměru. Po shrnutí uhlíků položte dva kusy vzájemně rovnoběžně z rohu do rohu topeniště a přes ně položte další dva, tentokrát v opačném směru. Otevřete přívod vzduchu na maximum a přívod snižte až poté, co se dřevo plně rozhoří. Tento typ ohně je dobrý pro mírné počasí, když se pohybujete kolem kamen a máte čas do nich přikládat, protože by vám měl poskytnout dostatek tepla na čtyři a více hodin. Pro udržování malých ohňů, jako je tento, jsou vhodné měkčí dřeviny, abyste snížili pravděpodobnost přehřátí domu.

### **3.3.6.2 Dlouhotrvající ohně s nízkým tepelným výkonem**

Někdy potřebujete udělat oheň, který vydrží osm a více hodin, aniž by produkoval intenzivní teplo. V takovém případě použijte malé kousky tvrdého dřeva a do topeniště je naskládejte těsně vedle sebe. Nechte oheň rozhořet dostatečně dlouho, aby povrch polen úplně zčernal a až potom snižte přívod vzduchu. Než odejdete od kamen, ujistěte se, že oheň hoří jasným plamenem.

### **3.3.6.3 Oheň s vysokým tepelným výkonem pro studené počasí**

Pokud chcete ve studeném počasí hodně tepla, budete potřebovat jasný a stabilní oheň. Zde přichází na řadu ta největší polena tvrdého dřeva, co máte. Ty největší kusy naskládejte do zadní části topeniště a zbytek polen naskládejte kompaktně jedno na druhé. Oheň s takto hustě poskládanými poleny hoří nejdéle ze všech typů ohňů, které v kamnech můžete udělat.

Při stavbě takového ohně musíte být opatrní, protože když přívod vzduchu stáhnete až příliš, může se stát, že oheň udusíte. Než odejdete od kamen, ujistěte se, že dřevo v nich hoří jasným plamenem. Dřevo by v topeništi mělo být naskládáno směrem zepředu dozadu (sever-jih).

### **3.3.6.4 Maximální délky jednotlivých cyklů hoření**

Délka cyklu hoření je čas od přiložení dřeva na uhlíky do jeho shoření na uhlíky velikosti těch, na něž jste dřevo přikládali. Fáze hoření plamenem trvá přibližně první polovinu cyklu hoření, ve druhé polovině jsou v topeništi uhlíky a malý nebo žádný plamen. Délku hoření v krbových kamnech v obou polovinách cyklu ovlivňuje několik věcí, jako např.:

- velikost topeniště,
- množství přiloženého dřeva,
- typ dřeva, které přikládáte,
- obsah vlhkosti ve dřevě,
- velikost místnosti, která se má vytopit,
- podnebný pás, v němž žijete, a
- roční období.

Níže uvedená tabulka poskytuje velmi obecné údaje o maximálních délkách jednotlivých cyklů hoření v závislosti na objemu topeniště.

<b>OBJEM TOPENIŠTĚ</b>	<b>MAXIMÁLNÍ DOBA HOŘENÍ</b>
< 0,042 m <sup>3</sup>	3 až 5 hodin
0,042 m <sup>3</sup> až 0,056 m <sup>3</sup>	5 až 6 hodin
0,056 m <sup>3</sup> až 0,071 m <sup>3</sup>	6 až 8 hodin
0,071 m <sup>3</sup> až 0,085 m <sup>3</sup>	8 až 9 hodin
> 0,085 m <sup>3</sup>	9 až 10 hodin

Dlouhodobé hoření nemusí nutně vypovídat o efektivním provozu kamen. Pokud jste doma během dne a jste schopni se o oheň postarat, je lepší udělat menší oheň, který vydrží topit tři až čtyři hodiny, než naložit do kamen co nejvíc, aby hořela déle. Při kratší délce cyklu lépe přizpůsobíte tepelný výkon kamen požadavkům na vytopení daného prostoru.

## 4 ÚDRŽBA

Při instalaci ponechte kolem krbových kamen dostatek místa, abyste mohli bez obtíží provádět veškerou potřebnou údržbu.

Údržbu by měl provádět k tomu vyškolený technik.

### 4.1 ÚDRŽBA KRBOVÝCH KAMEN

Budete-li vaše krbová kamna správně používat a náležitě se o ně starat, budou vám spolehlivě sloužit po mnoho let. Některé z vnitřních částí topeniště, např. šamotové cihly, odrazné desky a trubky přívodu vzduchu, se vlivem vysokých teplot časem opotřebují. Poškozené části byste vždy měli nahradit originálními díly (viz **Příloha 4: Schéma výrobku a seznam dílů**). Zakládání ohně na žhavých uhlících žádné předčasné poškození výrobku nezpůsobí. Pokud však necháte po celou dobu cyklu oheň hořet s přívodem vzduchu otevřeným na maximum, může po čase dojít k poškození kamen. Čím vyšší teploty dosahují plameny v jednotlivých cyklech, tím dříve dojde k poškození zmíněných dílů. Z toho důvodu **nikdy neodcházejte od kamen, do kterých přiložíte a dřevo v nich necháte rozhořet na žhavých uhlících**.

#### 4.1.1 ČIŠTĚNÍ SKLA DVÍŘEK

Za normálních podmínek by sklo na dvířkách mělo zůstat relativně čisté. Máte-li dostatečně suché dřevo a postupujete podle instrukcí v tomto návodu, usadí se vám asi po týdnu užívání na vnitřní straně skla bělavá, prášková usazenina. Jde o běžnou věc a usazeninu lehce odstraníte po zchladnutí kamen vlhkým hadrem nebo namočeným papírovým ručníkem. Místo po odstranění usazeniny osušte. **Sklo nikdy nečistěte, když jsou kamna rozpálená.**

Na jaře a na podzim, kdy v kamnech topíte na nižší teplotu, se mohou ve spodních rozích skla tvořit světle hnědé skvrny. To znamená, že oheň kouří a část kouře se sráží na skle. Za mírného počasí je někdy lepší nechat oheň vyhasnout než ho udržovat, aby nevyhasl. K vyhnání chladu z vašeho domu použijte techniku stavění ohně popsanou výše.

Vytvoří-li se na skle hnědé skvrny, odstraňte je speciálními čisticími prostředky určenými pro čištění skel na krbových kamnech. **K čištění skla nepoužívejte brusný papír či jiná abraziva.**

Usazeniny na skle dvířek jsou nejlepším ukazatelem kvality vašeho dříví a toho, zda kamna používáte správným způsobem. Cílem je udržet sklo čisté bez hnědých skvrn. Budou-li se hnědé skvrny na skle tvořit i nadále, je třeba změnit buď palivo, nebo způsob, jakým kamna užíváte. Skvrny na skle znamenají, že se dřevo zcela nevznítí, takže pak více kouří a v kouřovodu se rychleji tvoří kreozot.

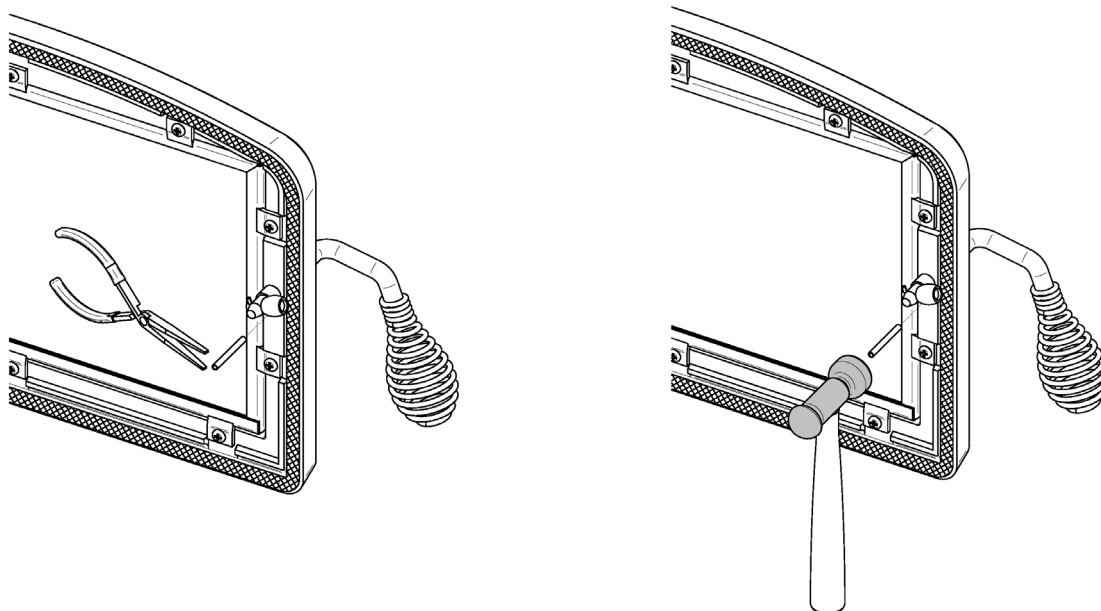
Pokud se od krajů skla tvoří hnědé pruhy, je načase vyměnit těsnění kolem skla. Samolepící těsnění na sklo dvířek je k dostání u vašeho prodejce krbových kamen. Těsnění vyměňte dle pokynů v oddíle 4.1.4 této příručky.



#### 4.1.2 NASTAVENÍ DVÍŘEK

Aby mohla kamna co nejefektivněji hořet, musí dvířka do topeniště dokonale těsnit. Proto pravidelně kontrolujte těsnění, zda dobře drží a těsně přiléhá. Vzduchotěsnost zlepšíte jednoduchým nastavením západky. Abyste její nastavení upravili:

1. Kleštěmi vytáhněte čep zámku (klínek) otáčením.
2. Otočte rukojetí proti směru hodinových ručiček o jednu otočku, abyste zvýšili tlak.
3. Kládívkem zatlučte čep zámku (klínek) zpět na jeho místo.



#### 4.1.3 VÝMĚNA TĚSNĚNÍ DVÍŘEK

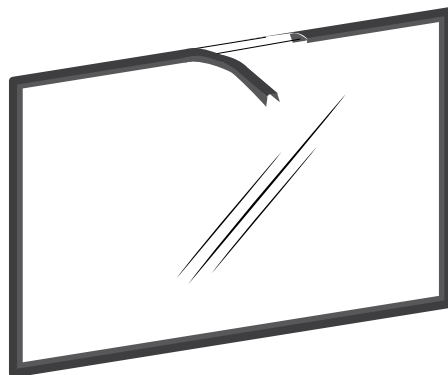
Je třeba udržovat těsnění dvířek v dobrém stavu. Nejméně po roce užívání kamen se těsnění stlačí a ztvrdne, takže kolem něj může začít proudit vzduch. Stav těsnění dvířek lze vyzkoušet zavřením proužku papíru do dveří. Těsnost vyzkoušejte po celém obvodu dveří. Jestliže proužek papíru v některém místě vyklouzne a spadne na zem, nastal čas těsnění vyměnit.

Správné náhradní těsnění je k dostání u vašeho prodejce krbových kamen. Abyste dvířka dobře utěsnili, je třeba hlídat průměr a hustotu těsnění.

Dvířka položte přední stranou na něco měkkého, např. kousek koberce. Tahem a páčením starým šroubovákem odtrhněte staré těsnění z dvířek. Šroubovákem potom odstraňte z dvířek staré lepidlo. Nyní naneste do drážky dvířek pro těsnění 6 mm kapku silikonu určeného pro vysoké teploty. Začněte v polovině dvířek na straně s panty a zatlačte těsnění do drážky. Těsnění nenatahujte. Po uříznutí nechte na konci asi 12 mm, které zatlačte do drážky. Uvolněná vlákna zastrčte pod těsnění a do silikonu. Dvířka zavřete a krbová kamna dalších 24 hodin nepoužívejte.

#### 4.1.4 VÝMĚNA TĚSNĚNÍ SKLA A/NEBO SAMOTNÉHO SKLA

Když měníte těsnění dvířek, je dobré vyměnit i těsnění skla. Těsnění je ploché, má na sobě vrstvu lepidla a je z tkaného skleněného vlákna. Odstraňte upevňovací šrouby a úchytky, které drží sklo. Vyjměte ho a odtrhněte staré těsnění. Sklo při této příležitosti celé pořádně umyjte.



Těsnění musí být umístěno tak, že jeho střed prochází okrajem skla. K usnadnění práce sejměte z těsnění část papíru, který kryje lepidlo, a položte si těsnění na stůl lepidlem nahoru. Jeden z konců těsnění přilepte v polovině jedné ze stran a tlakem na hranu přilepte sklo k těsnění. Dejte pozor, aby hrana skla procházela středem těsnění. Odtrhněte další kus krycího papíru a sklem otáčejte tak, abyste na těsnění tlakem přilepili další část skla. Těsnění nenatahujte. Pokračujte, až se dostanete opět na začátek, a těsnění odstříhnete tak, aby k němu přesně doléhalo. Nyní přitlačte těsnění po celé délce na sklo, aby jeho hranu krylo z obou stran. Namontujte sklo zpět. Pozor, sklo musí být přesně ve středu dvířek. Šrouby příliš neutahujte. Pamatujte, že dvě nejčastější příčiny rozbitého skla ve dvířkách jsou nesprávné umístění a přetažení upevňovacích šroubů.

Dvířky se sklem nebouchejte a ani jinak je nezatěžujte. **POKUD JE SKLO ROZBITÉ, KRBOVÁ KAMNA NEPOUŽÍVEJTE.** Sklo vyměníte stejným postupem popsaným výše.

#### 4.1.5 ČIŠTĚNÍ A NATÍRÁNÍ KRBOVÝCH KAMEN

**Krbová kamna se nesmí čistit ani natírat za horka.** Natřené plochy otírejte vlhkým hadrem. Abrazivní čisticí prostředky kovové plochy poškrábou. Chcete-li zachovat povrchovou úpravu kovových částí v jejím původním lesku, používejte pouze navlhčený hadřík.

Pokud lak poškrábete nebo poničíte, můžete kamna celá přetřít žáruvzdornou barvou. Než začnete natírat, zdrsňte povrch jemným brusným papírem, otřete, abyste odstranili veškerý prach, a naneste barvu ve dvou tenkých vrstvách. K dosažení co nejlepšího výsledku použijte původní barvu, která byla použita na kamnech poprvé. Tyto barvy jsou k dostání ve spreji. Více informací u vašeho prodejce.

## 4.2 KOUŘOVOD A ÚDRŽBA SYSTÉMU ODVODU SPALIN

Kolem komína nechte dostatek místa, abyste mohli bez obtíží provádět veškerou potřebnou údržbu.

#### 4.2.1 PROČ JE NUTNÉ ČISTIT KOUŘOVOD

Kouř ze dřeva může kondenzovat uvnitř kouřovodu a systému odvodu spalin, kde vytváří hořlavou usazeninu zvanou kreozot. Pokud se v kouřovodu usadí kreozot, může dojít během topení k jeho vznícení a oheň o vysoké teplotě může dále pokračovat až do horní části komína. Nebezpečný oheň může zničit i ty nejlepší systémy odvodu spalin. Tlustou vrstvu kreozotu vytvoří poměrně rychle hlavně doutnající a kouřící ohně. Pokud tedy předejete doutnání a zplodiny jdoucí do kouřovodu budou téměř čisté, kreozot se bude tvořit pomaleji. Tato krbová kamna mají veškeré vlastnosti, aby v nich bylo možné udělat čistý oheň s minimálním nebo žádným kouřem a tím co nejvíce snížit množství kreozotu v komíně.

#### 4.2.2 JAK ČASTO ČISTIT KOUŘOVOD?

Je zcela nemožné předvídat, kolik kreozotu a jak rychle se ve vašem kouřovodu vytvoří. Proto je důležité, abyste po uvedení kamen do provozu několik měsíců kontrolovali v měsíčních intervalech kouřovod a zjistili, jak rychle se kreozot tvoří. I když se bude kreozot tvořit pomalu, měli byste kouřovod čistit a kontrolovat alespoň jednou za rok. Obzvláště důležitá je před zapálením ohně po delší odstavce kamen kontrola komínu, zda není ucpaný.

Informace o tom, jak se vypořádat s ohněm v komíně, vám podají hasiči nebo příslušný odbor místní samosprávy. Vytvořte si jasný a srozumitelný plán, jak případný oheň v komíně zvládnout.

## ČÁST B – MONTÁŽ

Krbová kamna umístěte co nejbližší kouřovodu na místo, které napomůže co nejúčinnější distribuci tepla po celém domě. Krbová kamna proto instalujte v místnosti, ve které trávíte nejvíce času a která je co nejprostornější. Je třeba mít na paměti, že krbová kamna vyzařují sálavé teplo, tzn. teplo, které cítíme, když stojíme v jejich blízkosti. Krbová kamna také produkují konvekční teplo, které vzniká rychlým posunem horkého vzduchu vzhůru, přičemž se na jeho místo natlačí chladnější vzduch. V případě potřeby může distribuci horkého vzduchu z krbových kamen usnadnit instalace ventilátoru.

Podlahu, na níž chcete kamna umístit, není třeba obvykle nijak stavebně upravovat. Adekvátnost podlahy lze nejdříve zkontrolovat tím, že spočítáme celkovou váhu krbových kamen a kouřovodu. Dále změříme plochu, kterou kamna zaberou. Zapište si typ konstrukce podlahy – to, zda jsou nutné další podpůrné prvky, zjistíte ve stavebním zákoně.

**• POUŽÍVÁNÍ DÍLŮ POŘÍZENÝCH Z RŮZNÝCH ZDROJŮ NEBO UPRAVOVÁNÍ JEDNOTLIVÝCH DÍLŮ MŮŽE BÝT NEBEZPEČNÉ. VEŠKERÉ PLÁNOVANÉ ZMĚNY PŘEDEM KONZULTUJTE SE ZÁSTUPCEM SPOLEČNOSTI STOVE BUILDER INTERNATIONAL INC.**

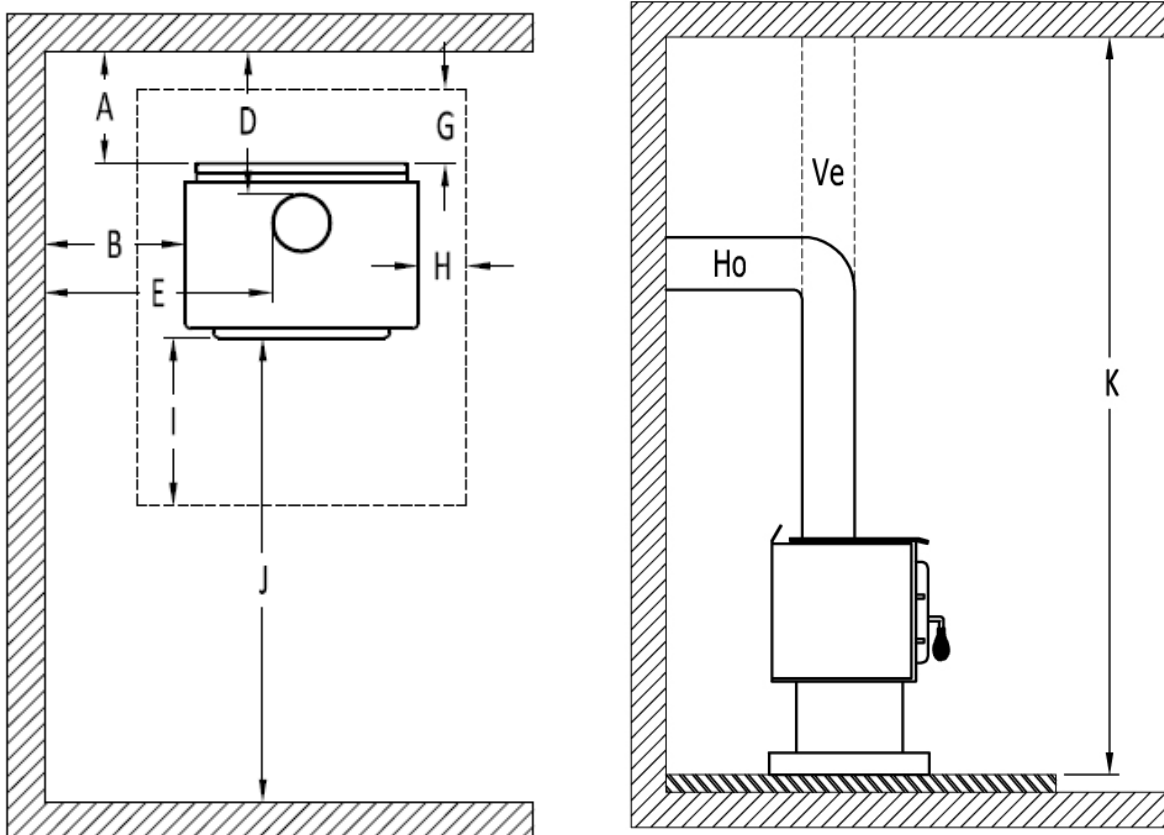
**• JAKÉKOLIV ÚPRAVY ZAŘÍZENÍ, KTERÉ NEBYLY PÍSEMNĚ SCHVÁLENY AUTORIZOVANOU ZKUŠEBNOU, PORUŠUJÍ USTANOVENÍ STAVEBNÍHO ZÁKONA.**

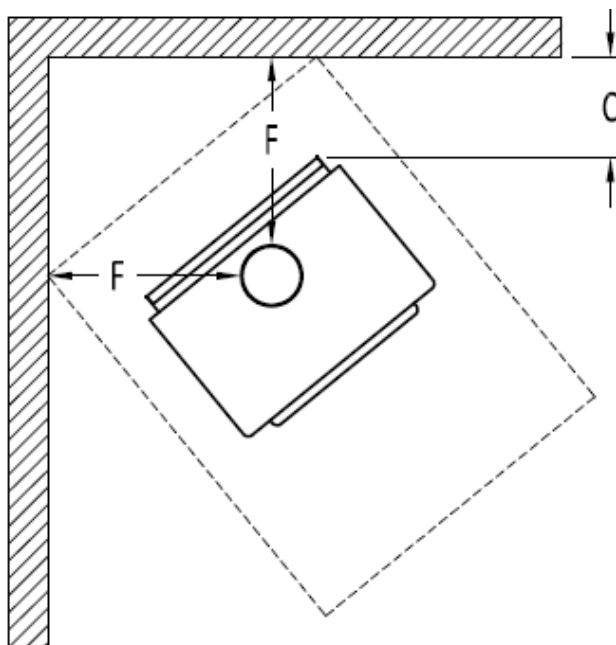
## 5 VZDÁLENOSTI OD STĚN A STROPU

Vzdálenosti uvedené v tomto oddíle byly stanoveny na základě testování v souladu s bezpečnostní normou EN 13240. V případě, že budou kamna stát minimálně v uvedené vzdálenosti nebo dále, nemůže za normálních i mimořádných okolností dojít k přehřátí hořlavých povrchů.

**Žádná z částí kamen či kouřovodu nesmí stát k hořlavým materiálům blíže, než ve zde uvedené minimální vzdálenosti.**

	VZDÁLENOSTI (S JEDNÍM KOUŘOVODEM)
A	100 mm
B	300 mm
C	300 mm
D	170 mm
E	510 mm
F	503 mm
K	213 cm





Vzdálenosti od hořlavých materiálů a podložka pod kamna

## 5.1 PODLOŽKA POD KAMNA

Pokud chcete kamna umístit na podlahu z hořlavého materiálu, musíte kamna podložit nehořlavou deskou tak, jak je zobrazeno na obrázku **Vzdálenosti od hořlavých materiálů a podložka pod kamna** (viz prostor vyznačený tečkovanou čarou).

	PODLOŽKA POD KAMNA*
<b>G</b>	203 mm – <b>Poznámka 1</b>
<b>H</b>	203 mm
<b>I</b>	600 mm Od otvoru dveří

\*Ocelová o minimální tloušťce 0,38 mm nebo z keramických dlaždic pospojovaných k sobě spárovací hmotou. Jestliže kamna stojí na nehořlavé podlaze (např.: beton), není třeba používat žádnou ochrannou podložku.

**Poznámka 1:** Ochrana podlahy v zadní části kamen dosahuje do minimální předepsané vzdálenosti kamen od hořlavých materiálů, pokud je tato vzdálenost menší než 203 mm.

## 6 PŘÍVOD VZDUCHU V TRADIČNÍCH DOMECH

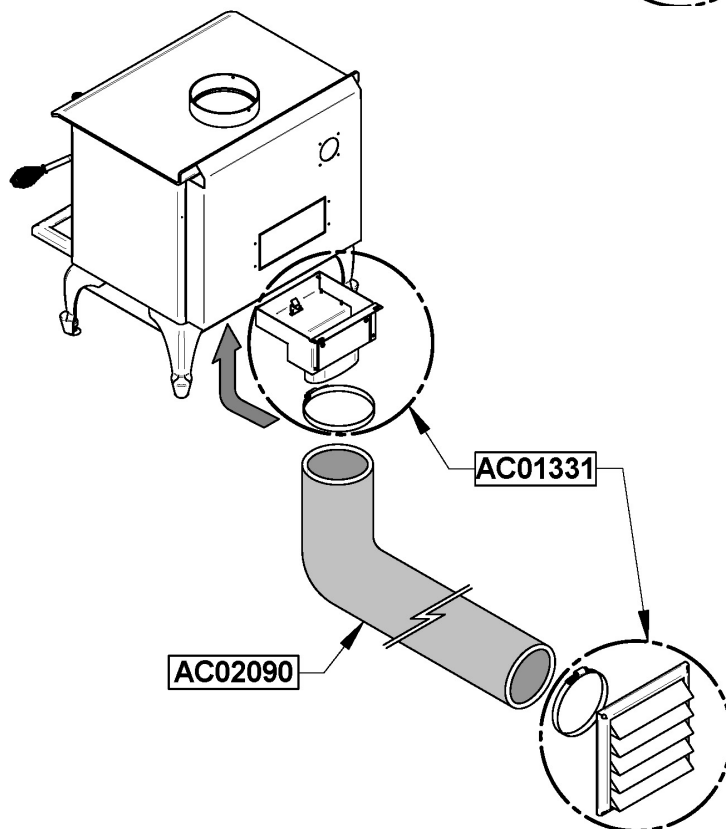
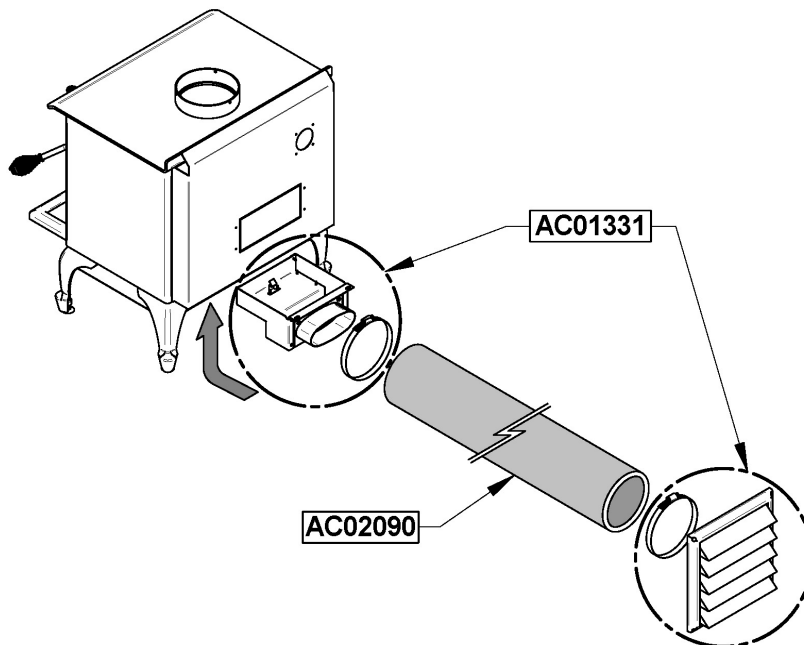
Nejbezpečnějším a nejspolehlivějším zdrojem vzduchu pro vaše kamna je místnost, v níž kamna stojí. Vzduch v místnosti je přehříván, takže neochlazuje oheň a jeho dostupnost není ovlivněna tlakem větru na dům. Navzdory všeobecným obavám vniká do všech moderních zaizolovaných a zateplených domů tolik vzduchu, že o jeho přívod do kamen nemusíte mít obavy. Jediný případ, kdy může dojít k nedostatečnému přívodu vzduchu, je za provozu výkonného odsávacího zařízení (např. kuchyňské digestoře), které může způsobit, že tlak v domě bude vůči venkovnímu tlaku negativní.

Pokud se rozhodnete instalovat trubky přívodu vzduchu skrz zeď domu, mějte na paměti, že tlak v nich ovlivňuje větrné počasí. Jestliže zaznamenáte změny ve výkonu vašich kamen při větrném počasí, obzvláště pak obláčky kouře unikající z kamen, měli byste vnější přívod vzduchu od kamen odpojit a demontovat ho. Za větrného počasí může negativní tlak v přívodu zvenčí vytáhnout zpětným tahem horké plyny ven. U vnějšího přívodu vzduchu alespoň jednou ročně při čištění celého systému zkontrolujte, zda v něm nejsou saze.

## PŘÍLOHA 1: MONTÁŽ SYSTÉMU EXTERNÍHO PŘÍVODU VZDUCHU

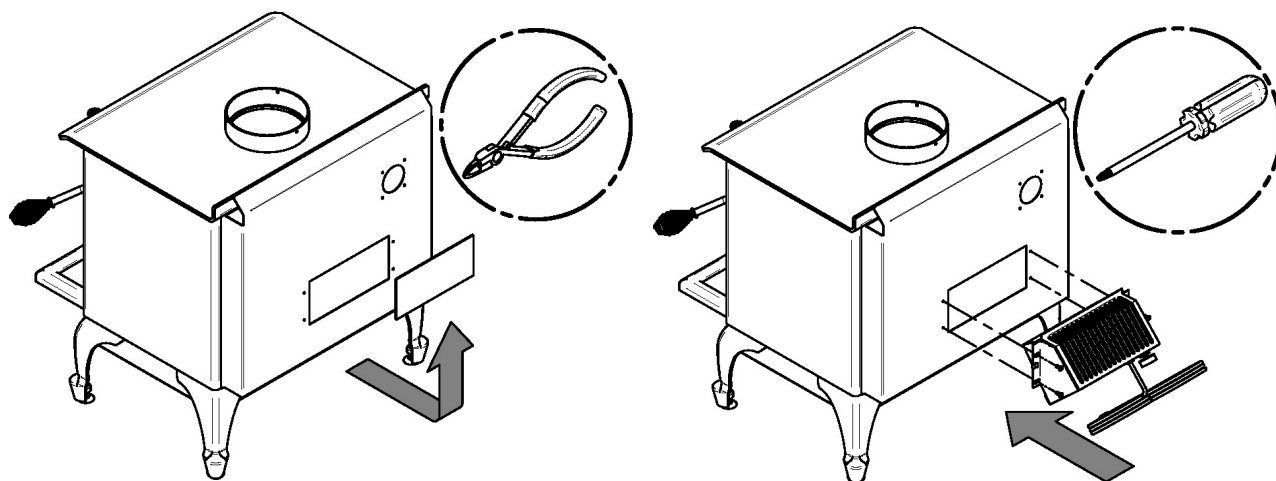
Pokyny k montáži jsou součástí systému externího přívodu vzduchu prodávaného samostatně.

Mřížku přívodu vzduchu udržujte neustále v čistotě.

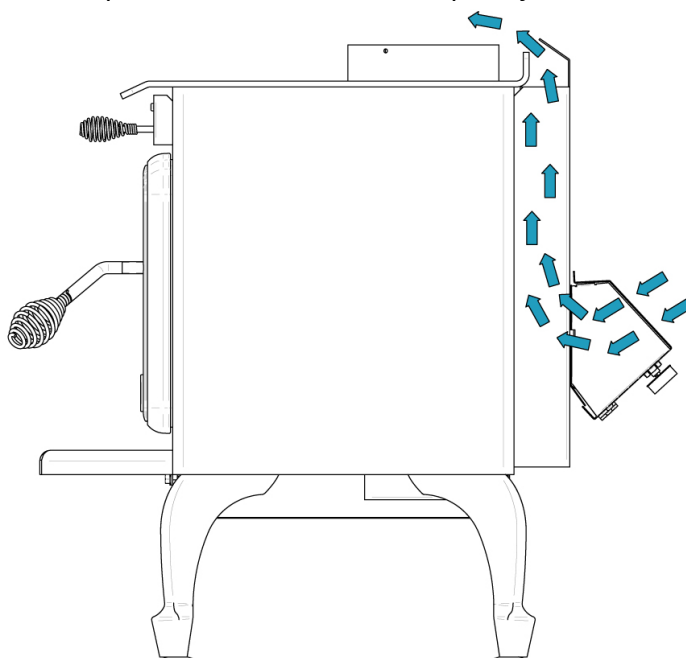


## PŘÍLOHA 2: MONTÁŽ A POUŽITÍ VENTILÁTORU

Ventilátor se montuje na zadní stranu kamen, aby zlepšil proudění vzduchu kolem výměňkových povrchů a pomohl cirkulaci teplého vzduchu v místnosti. Pravidelným používáním ventilátoru můžete mírně zvýšit účinnost až o 2 %. Ventilátor byste nicméně neměli používat jako prostředek ke zvýšení tepelného výkonu kamen, jež svojí velikostí neodpovídají prostoru, který mají vytopit.



Než ventilátor zapnete, nechte kamna rozehrát na provozní teplotu (to trvá přibližně 1 hodinu). Zvýšený pohyb vzduchu směrem od ventilátoru ochlazuje topeniště a jeho příliš brzké zapnutí by mohlo ovlivnit počáteční účinnost spalování. Pokud chcete, aby se ventilátor zapínal a vypínal automaticky, když jsou kamna příliš horká nebo studená, použijte též termostat.

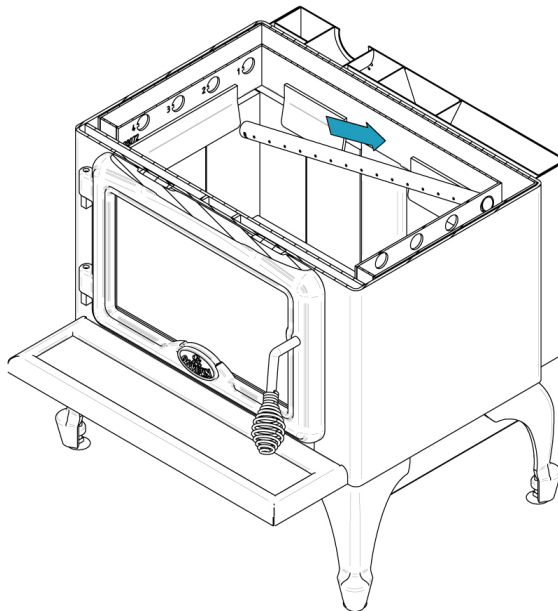


**UPOZORNĚNÍ: UJISTĚTE SE, ŽE SE NAPÁJECÍ KABEL VENTILÁTORU NEDOTÝKÁ KRBOVÝCH KAMEN, ABY NEDOŠLO K ÚRAZU ELEKTRICKÝM PROUDEM NEBO POŠKOZENÍ OHNĚM. NAPÁJECÍ KABEL NESMÍTE VÉST POD KAMNY.**

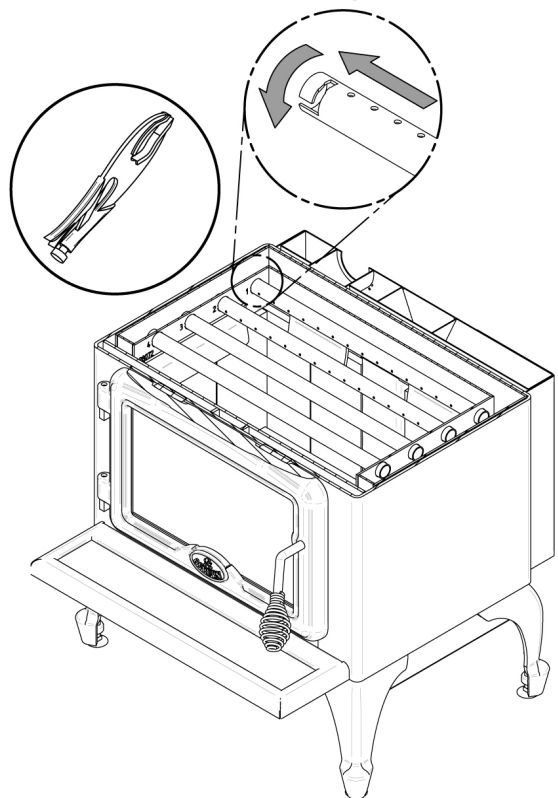


## PŘÍLOHA 3: MONTÁŽ PŘÍDAVNÉHO PŘÍVODU VZDUCHU A ODRAZNÉ DESKY

1. Začněte zadní trubkou. Skloňte ji a vsuňte pravý, tj. horní konec přídatné trubky do otvoru přívodního kanálku vpravo vzadu. Poté zvedněte levý konec trubky a vsuňte ho do přívodního kanálku vlevo vzadu.

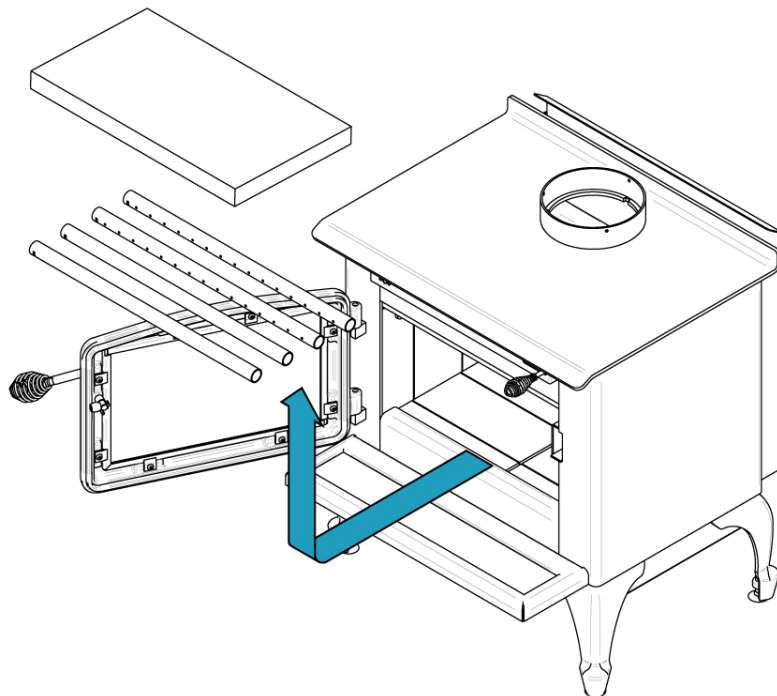


2. Srovnejte výřez na levém konci trubky se západkou levého otvoru přívodního kanálku. Uchopte trubku do samosvorných kleští a pootočením ji upněte způsobem zobrazeným níže. Vodicí drážka musí dosednout až na konec závitu.

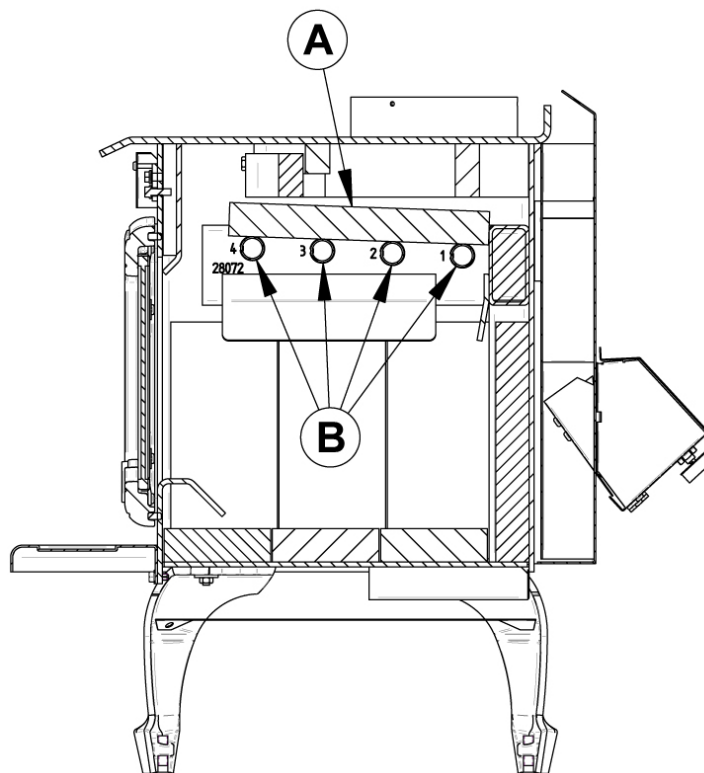


3. Opakujte kroky 1 a 2 u dvou zadních trubek a potom před instalací dvou předních trubek proveďte montáž odrazné desky.

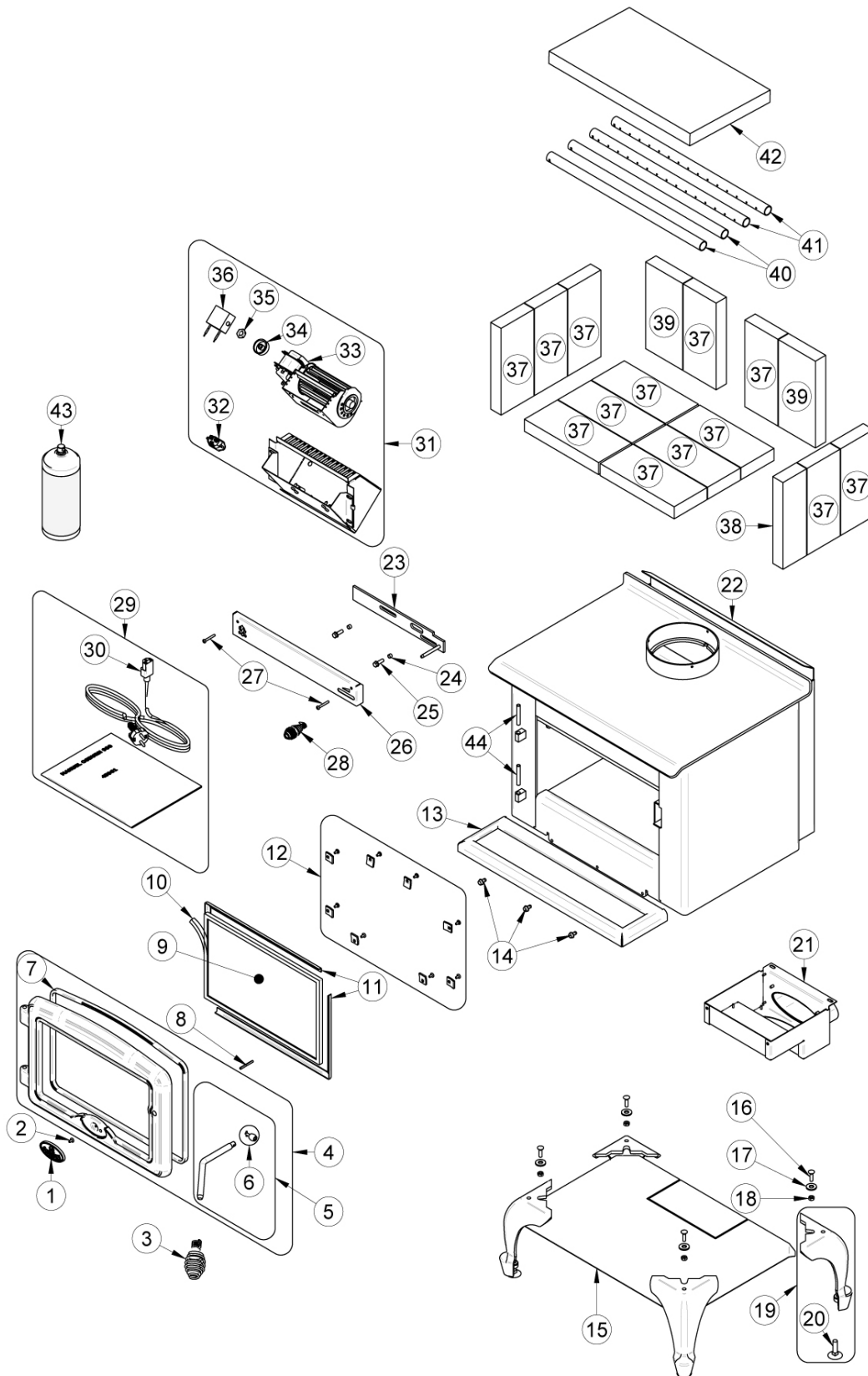
4. Trubky odstraníte tak, že výše uvedené pokyny provedete v opačném pořadí.



Pozor, přídatné trubice přívodu vzduchu (B) lze vyměnit bez nutnosti demontáže odrazné desky (A).



## PŘÍLOHA 4: SCHÉMA VÝROBKU A SEZNAM DÍLŮ



**DŮLEŽITÉ:** TYTO INFORMACE MOHOU BÝT ZASTARALÉ. Při poptávce servisních služeb nebo náhradních dílů uveďte prosím číslo modelu a výrobní číslo. Vyhraujeme si právo měnit díly v souvislosti s rozvojem technologií nebo na základě dostupnosti. Veškeré díly jsou k dostání u našich autorizovaných prodejců. Nikdy nepoužívejte díly třetích stran. Použití neschválených dílů může být nebezpečné a způsobit snížení výkonu. Používejte pouze doporučené díly.

Č.	Položka	Popis	Množství
1	30450	LOGO OSBURN NA DVÍŘKÁCH	1
2	30124	ŠROUB VEL.8 – 32 X 5/16" TRUSS QUADREX POZINKOVANÝ	1
3	AC07868	VINUTÁ RUKOJEŤ ČERNÁ 1/2"	1
4	SE24220	MONTÁŽ DVÍŘEK	1
5	AC07900	RUKOJEŤ DVÍŘEK A ZÁPADKA	1
6	AC09185	ZÁPADKA DVÍŘEK	1
7	AC06200	ČERNÉ TĚSNĚNÍ A SILIKONOVÁ SADA 1/4" X 1/2" X 11'	1
8	30101	NAPÍNACÍ ČEP 5/32" DIA X 1 1/2" DLOUHÝ	1
9	SE63190	NÁHRADNÍ SKLO S TĚSNĚNÍM 8 3/4" X 14"	1
10	AC06400	SADA ČERNÉHO TĚSNĚNÍ NA SKLO S LEPÍCÍM PROUŽKEM (6')	1
11	PL63184	RÁM ÚCHYTU SKLA	2
12	SE53585	SADA ÚCHYTŮ SKLA SE ŠROUBY (12 V SADĚ)	1
13	PL63236	POLICE K POPELNÍKU	1
14	30060	ZÁVITNÍK 1/4-20 x 1/2" F ŠESTIHRANNÁ OCELOVÁ PODLOŽKA C102 POZINKOVANÁ	3
15	PL63340	SPODNÍ TEPELNÝ ŠTÍT	1
16	30446	PŘEPRAVA BOLT 1/4 - 20 X 1" ZINC	4
17	30210	POZINKOVANÁ PODLOŽKA 29/32" OD X 3/8" ID	4
18	30100	ČERNÁ ŠESTIHRANNÁ MATICE 1/4 – 20	4
19	PL24023	ČERNÁ LITINOVÁ NOHA S VYROVNÁVACÍM ŠROUBEM	1
20	30050	VYROVNÁVACÍ ŠROUB 3/8–16 X 1 1/2"	4
21	AC01331	ADAPTÉR PŘÍVODU VZDUCHU	1
22	99999	ZADNÍ PANEL (DRUHÝ PLÁŠŤ)	1
23	SE63323	REGULÁTOR PŘÍVODU VZDUCHU	2
24	30428	PRŮCHODKA	2
25	30094	ŠROUB S ŠESTIHRANNOU HLAVOU A PODLOŽKOU 1/4-20 X 3/4" F POZINKOVANÝ	2
26	PL63186	KRYT OVLADAČE PŘÍVODU VZDUCHU	1
27	30125	MECHANICKÝ ŠROUB #8 X 1 1/4" QUADREX POZINKOVANÝ	2
28	AC07866	VINUTÁ RUKOJEŤ ČERNÁ 1/4"	1
29	SE45961	NÁVOD K POUŽITÍ KRBU OSBURN 900 (EVROPA)	1
30	60288	EVROPSKÁ NAPÁJECÍ ŠŤŮRA (EVROPA)	1
31	AC02052	100 CFM DMYCHADLO S PROMĚNLIVÝM ŘÍZENÍM RYCHLOSTI (Česká republika)	1
32	60196	ZÁSUVKA PRO PŘÍVODNÍ ŠŤŮRU	1

<b>Č.</b>	<b>Položka</b>	<b>Popis</b>	<b>Množství</b>
33	44086	TANGENCIÁLNÍ VENTILÁTOR 220V - 50HZ	1
34	44085	KNOFLÍK REOSTATU	1
35	44087	MATICE REOSTATU	1
36	PL44043	RHÉOSTAT 240V	1
37	29011	OHNIVZDORNÁ CIHLA HD 4" X 9" X 1 1/4"	13
38	PL36255	OHNIVZDORNÁ CIHLA 2 7/8" X 9" X 1 1/4"	1
39	29020	OHNIVZDORNÁ CIHLA HD 4 1/2" X 9" X 1 1/4"	1
40	PL54734	SEKUNDÁRNÍ VZDUCH TRUBKA PŘED	2
41	PL54733	ZADNÍ TRUBICE SEKUNDÁRNÍHO VZDUCHU	2
42	21396	IZOLACE C-CAST OCHRANA POŽÁRU 17 1/8" X 9 3/4" X 1 1/4"	1
43	AC05959	ČERNÁ AEROSOL KAMNA METALÍZA - 342 G (12OZ)	1
44	30363	ČEP ZÁVĚSU 5/16 "X 2"	2

## OMEZENÁ DOŽIVOTNÍ ZÁRUKA SPOLEČNOSTI OSBURN

Záruka poskytovaná výrobcem se vztahuje pouze na původního kupce výrobku a není přenosná. Záruka se vztahuje pouze na nové výrobky, které nebyly od expedice z továrny nijak změněny, upraveny nebo opraveny. Záruku lze nárokovat u vašeho prodejce a zástupce společnosti OSBURN po předložení dokladu o koupi (účtenka/faktura s datem nákupu) s názvem modelu a výrobním číslem.

**Tato záruka se vztahuje pouze na běžné použití v domácnosti. Záruka se nevztahuje na poškození způsobené nesprávným použitím, neodbornou instalací, zanedbáním údržby, přehřátím, nedbalostí nebo nehodou během přepravy, výpadkem proudu, silným sestupným prouděním vzduchu, nebo problémy s větráním.**

Záruka se nevztahuje na škrábance, korozi, zkeslení či změnu barev. Záruka pozbývá platnosti také v případě vady či poškození způsobeného použitím neschválených dílů či dílů vyrobených třetí stranou. Instalaci musí provést autorizovaný technik v souladu s pokyny dodanými s tímto výrobkem a všemi místními či národními stavebními předpisy. Záruka se také nevztahuje na žádný servis související s nesprávnou instalací.

Výrobce si vyhrazuje právo, aby mu v případě vznesení nároku na reklamaci byl zaslán vadný výrobek nebo digitální fotografie téhož. Takové zboží musí být odesláno (a dopravné zapláceno předem) zpátky výrobcí k prozkoumání. Shledá-li výrobce výrobek vadným, tuto vadu odstraní nebo výrobek vymění. Poplatky za přepravné zpátky k zákazníkovi zaplatí výrobce. Po předchozím souhlasu výrobce lze u kupujícího provést opravy, na něž se vztahuje záruka, takové opravy uskuteční autorizovaný vyškolený technik. Náklady na práci a opravu, jež jdou na vrub výrobce, se odvíjí od předem daného sazebníku a nesmí přesáhnout velkoobchodní cenu náhradního dílu. Ceny dílů a náklady na práci, na něž se vztahuje tato záruka, jsou omezeny dle údajů v níže uvedené tabulce.

Výrobce se může po prozkoumání a zvážení vady rozhodnout, zda opraví nebo vymění jakoukoliv část kamen nebo kamna vymění celá. Výrobce se může dle svého uvážení zcela zbavit všech povinností vyplývajících z této záruky tím, že kupujícímu vyplatí velkoobchodní cenu všech vadných částí pokrytých touto zárukou. Výrobce v žádném případě nezodpovídá za žádné zvláštní, nepřímé, či jiné následné škody jakékoliv povahy, které jsou vyšší než pořizovací cena výrobku. Doživotní nárok je omezen na jednu výměnu každého dílu, na něž se tato záruka vztahuje. Tato záruka se vztahuje na výrobky vyrobené po 1. říjnu 2011.

POPIS	PLATNOST ZÁRUKY	
	DÍLY	PRÁCE
Spalovací komora (pouze sváry), odlitky, konvektor vzduchu, keramické sklo (pouze poškození teplem*) a přídatné trubky přívodu vzduchu*.	10 let	5 let
Galvanické pokrytí* (vadná výroba) – podléhá výše uvedeným omezením.	10 let	Nevztahuje se
Části topeniště z nerezové oceli, okraj ohniště a tepelné štíty, popelník, nohy z oceli, podstavec, obruby (hliníkové profily), odrazná deska (C-Cast)*, a odrazná deska z vermikulitu*.	7 let	3 let
Části topeniště z uhlíkové oceli, úchytky skla a rukojeť.	5 let	3 roky
Dmychadla, tepelná čidla, spínače, reostat, elektroinstalace a další ovladače	2 roky	1 rok
Lak (odlupování), těsnění, izolace, šamotové cihly a povlaky z keramických vláken.	1 rok	Nevztahuje se

\*Nutno dodat fotografie

Zjistíte-li, že jsou vaše kamna nebo některá z jejich částí vadná, okamžitě se spojte s vaším prodejcem kamen značky OSBURN. Než zavoláte, připravte si prosím následující dokumenty a informace nutné k vyřízení nároku na reklamaci:

- Vaše jméno, adresa a telefonní číslo;
- Faktura a jméno prodejce;
- Konfigurace instalace;
- Výrobní číslo a název modelu tak, jak jsou uvedeny na štítku připevněném vzadu na kamnech;
- Povaha závady a všechny relevantní informace.

Dříve než odešlete kamna nebo jejich vadnou část k nám do závodu, počkejte, až od vašeho prodejce kamen OSBURN obdržíte autorizační kód. Veškeré zboží zasláné na naši adresu bez autorizačního kódu se automaticky vrací odesílateli.