



ZEN 100
ZEN 102

Obsah

Úvod.....	3
Bezpečnost.....	4
Podmínky instalace	4
Všeobecné.....	4
Komín	4
Větrání místnosti.....	5
Podlaha a stěny	6
Popis produktu.....	6
Instalace.....	7
Příprava	7
Připojení externího přívodu vzduchu	8
Výstavba nového krbu	8
Uvedení do provozu	10
První uvedení do provozu	10
Topivo.....	10
Zatápění.....	11
Topení dřevem.....	11
Kontrola spalování	12
Hašení ohně	13
Odstranění popelu	13
Mlha.....	13
Případné problémy.....	13
Údržba.....	14
Komín	14
Čištění a další pravidelné udržovací práce....	14
Čištění skla	14
Mazání.....	14
Kontrola těsnění.....	15
Příloha 1: Technické údaje	16
Příloha 2: Rozměry.....	17
Příloha 3: Vzdálenost od hořlavých materiálů ...	19
Příloha 4: Diagnostické schéma	21
Rejstřík	24



Úvod

Vážený uživateli, vážená uživatelko, zakoupením tohoto topného zařízení od společnosti DOVRE jste se rozhodl/a pro velmi kvalitní produkt. Tento výrobek patří k nové generaci ekologických a energii šetřících topných zařízení. Tato zařízení využívají jak konvekční teplo, tak i sálavé teplo.

- ▶ Vaše zařízení DOVRE bylo vytvořeno s pomocí nejmodernějších výrobních prostředků. Pokud by Vaše zařízení vykazovalo proti všemu očekávání přesto nějakou závadu, můžete se kdykoli obrátit na servis DOVRE.
- ▶ Zařízení nelze měnit; používejte pouze originální náhradní díly.
- ▶ Zařízení je navrženo k umístění v obytné místnosti. Musí být neprodyšně napojeno na dobře fungující komín.
- ▶ Doporučujeme, abyste si nechal/a zařízení nainstalovat kvalifikovaným technikem.
- ▶ DOVRE nepřebírá v žádném případě zodpovědnost za problémy nebo škody, které byly způsobeny nesprávnou instalací.
- ▶ Při instalaci a používání respektujte platné bezpečnostní předpisy.













Tento návod objasňuje, jak máte bezpečně nainstalovat, používat a udržovat topné zařízení DOVRE. Pokud byste potřebovali další informace a technické údaje, nebo pokud byste měli nějaký problém s instalací, obraťte se nejdříve na Vašeho dodavatele.


© 2014 DOVRE NV

Češ
ky



Bezpečnost

-  Pozor! Je nutné striktně respektovat všechny bezpečnostní předpisy.
-  Před tím, než uvedete zařízení do provozu, si pečlivě přečtěte instrukce k instalaci, uvedení do provozu a údržbě přiložené k zařízení.
-  Zařízení musí být nainstalováno v souladu se zákonnými ustanoveními platnými ve Vaší zemi.
-  Při instalaci zařízení je nutné respektovat všechna místní ustanovení, stejně jako ustanovení vycházející z norem Evropské unie.
-  Přečtěte si instrukce týkající se instalace, uvedení do provozu a údržby, které jsou přiložené k zařízení.
-  Zařízení by měl instalovat technik, který je k tomu oprávněný. Zná všechna platná ustanovení a předpisy.
-  Zařízení bylo vyvinuto k topným účelům. Všechny povrchy, včetně skla a připojovací trubky mohou být velmi horké (více než 100°C)! Při obsluze používejte pohrabáč, nebo žáruvzdorné rukavice.
-  Nepokládejte na nebo vedle zařízení žádné záclony, oblečení, prádlo, ani další hořlavé materiály.
-  Během provozu Vašeho zařízení nepoužívejte v jeho blízkosti žádné snadno vznětlivé nebo výbušné materiály.
-  Nechte pravidelně čistit komín, abyste předešli požárům v komínu. Nikdy netopte s otevřenými dvířky.
-  Při požáru v komínu: uzavřete přívod vzduchu zařízení a zavolejte hasiče.
-  Pokud se rozbije, nebo praskne sklo zařízení, musí být před dalším provozem zařízení vyměněno.

-  Starejte se o dostatečnou ventilaci v místnosti, v níž je zařízení umístěno. Při nedostatečné ventilaci je hoření neúplné a do místnosti se mohou šířit jedovaté plyny. Další informace k ventilaci viz kapitola "Podmínky instalace".


Podmínky instalace

Všeobecné


- ▶ Zařízení musí být neprodyšně připojeno na dobře fungující komín.
- ▶ Připojení: viz příloha "Technické údaje".
- ▶ případných zvláštních podmínkách a předpisech se informujte u hasičského sboru a/ nebo u Vaší pojišťovny.

Komín

Komín je nezbytný pro:

- ▶ Odvod spalných plynů přirozeným odtahem.
-  Horký vzduch v komínu je lehčí než venkovní vzduch, a stoupá proto vzhůru.
- ▶ Sání vzduchu, potřebného pro hoření topiva v zařízení.

Nesprávně fungující komín může při otevření dvířek vést k tomu, že Vám do místnosti půjde kouř. Škody způsobené tímto kouřem nespádají do záruky.

-  Nepřipojujte na jeden a tentýž komín vícero zařízení (například kotel centrálního topení), leda že by to místní zákony umožňovaly.

Poradte se se svým instalátérem ohledně komínu. Poradte se ohledně normy Evropské unie EN13384 v souvislosti se správným výpočtem Vašeho komínu.

Komín musí splňovat následující **podmínky**:

- ▶ Komín musí být z ohnivzdorného materiálu, upřednostňuje se keramika nebo ocel



- ▶ Komín musí být vzduchotěsný, dobře vyčištěný a musí zajišťovat dokonalý tah.

i Tah/podtlak 15 - 20 Pa během normální zátěže je ideální.

- ▶ Komín se musí táhnout od výstupu ze zařízení co nejvíce vertikálně. Změny směru a horizontální části ruší odvod spalných plynů a vedou třeba i k hromadění kouře.

- ▶ Vnitřní rozměry komína nesmí být příliš velké, aby se zabránilo tomu, že se spalné plyny ochladí příliš prudce a omezí tak tah.

- ▶ Pokud je to možné, měl by komín mít stejný průměr jako přípojka.

i Pro nominální průměr viz. Příloha "Technické údaje". Je-li kouřovod dobře izolovaný, může být průměr eventuálně o něco větší (max. dvakrát tak velký jako průměr přípojky).

- ▶ Úsek (povrch) kouřovodu musí být konstantní. Změny a (především) zúžení ruší odvod spalných plynů.

- ▶ Při použití komínové stříšky na komínu: dejte pozor, aby stříška nezužovala otvor komínu a aby nepřekážela při odvodu spalných plynů.

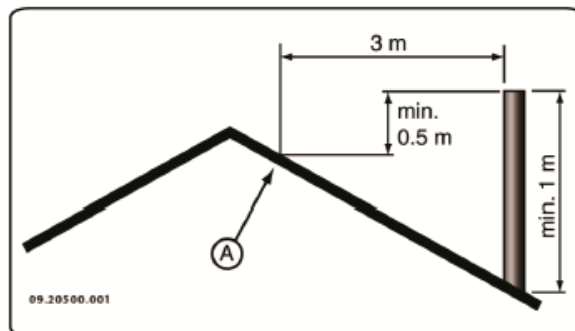
- ▶ Komín musí vyústovat v části, která není nijak omezena okolními budovami, blízko stojícími stromy nebo jinými překážkami.

- ▶ Část komínu, která se nachází vně bytu, musí být izolovaná.

- ▶ Komín musí být minimálně 4 metry vysoký.

- ▶ Jako přibližné pravidlo platí: 60 cm nad hřebenem střechy.

- ▶ Je-li hřeben střechy vzdálený od komínu více než 3 metry: dodržujte rozměry uvedené v následujícím obrázku. A = nejvyšší bod střechy v rámci vzdálenosti 3 metry.



Větrání místnosti

Pro dobré spalování potřebuje zařízení vzduch (kyslík). Vzduch je odváděn prostřednictvím nastavitelných vzduchových otvorů z místnosti, v níž se nachází zařízení.



Při nedostatečné ventilaci je spalování neúplné a do místnosti se mohou šířit jedovaté plyny.

Zpravidla by přívod vzduchu měl činit 5, 5 cm²/ kW. Dodatečná ventilace je zapotřebí:

- ▶ Stojí-li zařízení v dobře izolované místnosti.
- ▶ Pokud se používá mechanická ventilace, například centrálním odsávacím systémem, nebo odvodová klapka v otevřené kuchyni.

Můžete se postarat i o dodatečnou ventilaci, kdy si do vnější zdi necháte zabudovat ventilační mřížku.

Postarejte se o to, aby ostatní zařízení potřebující vzduch (například sušička, jiná topná tělesa nebo koupelnový ventilátor) disponovala vlastním přívodem venkovního vzduchu, nebo byla vypnutá, pokud se používá dané zařízení.











Na některé zařízení můžete připojit externí přívod vzduchu. Zařízení je dodáno s potřebným ventilem. Nevyhnutně vyžaduje dodatečnou ventilaci.

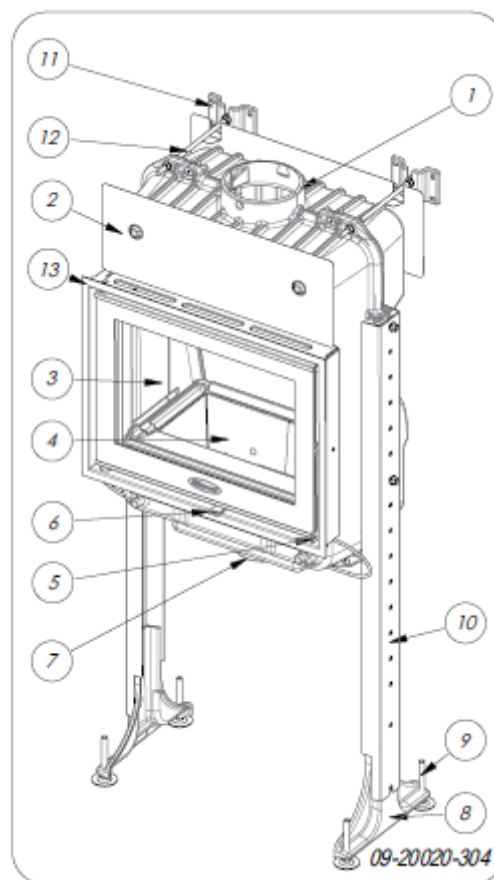


Podlaha a stěny

Podlaha, na níž je zařízení postaveno, musí disponovat dostatečnou nosností. Pro váhu zařízení viz příloha "Technické údaje".

-  Chraňte hořlavou podlahu s pomocí ohnivzdorné podlahové desky proti šíření tepla. Viz příloha "Vzdálenost od hořlavých materiálů".
-  Odstraňte hořlavé materiály, jako například lino, koberec atd. pod ohnivzdornou podlahovou deskou.
-  Postarejte se o dostatečnou vzdálenost mezi zařízením a hořlavými materiály, jako například dřevěnými stěnami a nábytkem.
-  Přípojová trubka také sálá teplo. Postarejte se o dostatečnou vzdálenost, popř. o clonu mezi přípojovou trubkou a hořlavými materiály. Přibližné pravidlo pro jedностěnné trubky je vzdálenost, která činí trojnásobek průměru trubky. Je-li trubka opatřena ochranným krytem, je daná vzdálenost odpovídající průměru trubky přípustná.
-  Mezi koberci a ohněm musí být zachována minimální vzdálenost 80 cm.
-  Chraňte hořlavou podlahu před kamny před případným vypadávajícím popelem s pomocí ohnivzdorné podlahové desky. Podlahová deska musí odpovídat zákonným normám platícím ve Vaší zemi.
-  Pro rozměry ohnivzdorné podlahové desky: viz příloha "Vzdálenost od hořlavého materiálu".
-  Pro další požadavky v souvislosti s požární bezpečností: viz příloha "Vzdálenost od hořlavého materiálu".

Popis produktu




1. Připojení kouřovodu
2. Ochranný tepelný štít
3. Dveře
4. Dno spalovací komory
5. Ručka
6. Ventil primárního vzduchu
7. Připojení externího vzduchu
8. Stojan
9. Nastavitelná nožka
10. Prodloužení (volitelné)
11. Úchyt (volitelné)
12. Tyč na závit (volitelné)
13. Rám


Instalace

Příprava

- ▶ Hned po doručení kamen zkontrolujte, zda se během transportu nepoškodili a v případě jakýchkoliv chyb informujte svého prodejce. Do té doby kamna neuvádějte do provozu. Zařízení je fixováno na paletě, podle následujících obrázků odšroubujte zařízení z palety.

 Neužívejte zařízení pokud si všimnete jakoukoliv závadu.

- ▶ Aby se zabránilo poškození kamen během instalace a pro snadnější manipulaci s kamny se doporučuje vybrat ze zařízení všechny neupevněné součásti (ohnivzdorné platně, popelník, ...).


 Při vybírání si zaznamenejte polohu těchto částí, abyste je později bez problémů umístili zpět.

Otevření dveří

1. Tažením ručky otevřete dveře. (viz. následující obrázek)

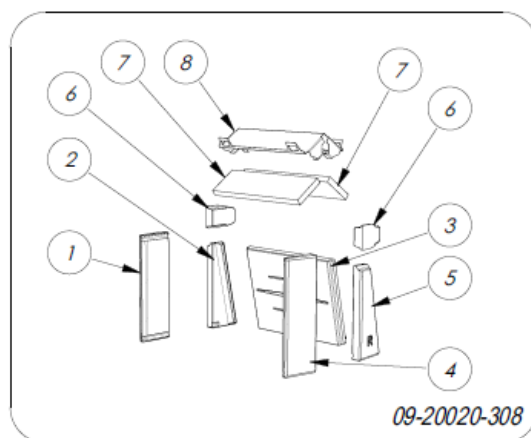


Odstranění ohnivzdorných částí

 Vermikulitové vnitřní plotny jsou velmi citlivé na manipulaci. Izolují spalovací komoru, aby se zlepšilo spalování a jsou odolné vůči vysokým teplotám.

2. Odstraňte všechny ohnivzdorné, odstranitelné části. Viz následující obrázek.
 - a. Odstraňte přední část koše na dřevo

- b. Nazdvihněte vrchní mřížku směrem dopředu, 2 cm a nechte zadní část poklesnout.
- c. Odstraňte bočné desky
- d. Odstraňte zadní desku

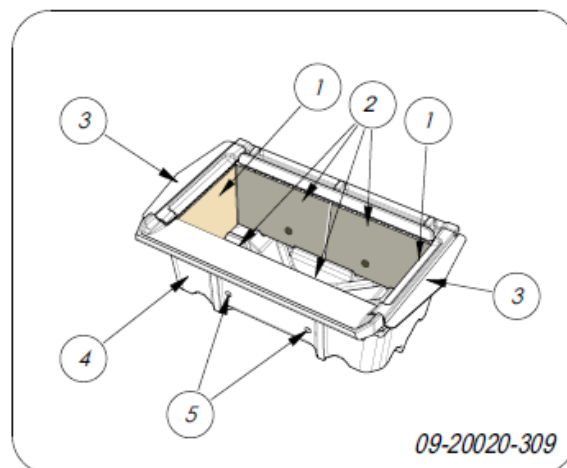


1. Vnitřní deska-přední levá
2. Vnitřní deska-zadní levá
3. Vnitřní deska-zadní
4. Vnitřní deska-přední pravá
5. Vnitřní deska-zadní pravá
6. Vnitřní deska-vrchní
7. Deflektor
8. Držák deflektoru

Odstranění základně

Po odstranění vnitřních desek, odstraňte základní část vložky.

1. Postranní vnitřní desky
2. Přední a zadní vnitřní deska
3. Přívod vzduchu
4. Základ vložky
5. Průduch



Odstraňte ohnivzdorné desky a základ vložky dle následujících instrukcí. Viz předcházející obrázek.

1. Odstraňte přívody vzduchu (3) na levé a pravé straně.
2. Nejdřív odstraňte obě vnitřní desky (1), táhněte je dopředu a vyberte přes dveře.
3. Odstraňte vnitřní desky (2) zadní a přední.
4. Vyberte základnu (4).



Při opětovném instalování ohnivzdorných částí, pamatujte, že průduchy musí směřovat dopředu.

Připojení externího přívodu vzduchu

Pokud je zařízení instalováno v místnosti s nedostačující ventilací, je nezbytné, abyste zařízení připojili na externí přívod vzduchu. Zařízení obsahuje ventil.

Trubka by měla mít průměr 100 mm. Délku max. 12 metrů pokud je rovna a hladká. Pokud je přívodní trubka ohýbaná kolena, délka musí být zredukována, vždy o 1 metr při dalším použitím ohnutí (kolena).

Připojení externího vzduchu přes zeď

1. Vytvořte otvor ve zdi. Pro více detailů o správném umístění viz Příloha 3: Vzdálenost od hořlavých materiálů.
2. Přívodní trubku hermeticky nainstalujte do zdi.
3. Následně hermeticky připojte přívodní trubku ke spojovacímu kotouči a utěsněte.

Výstavba nového krbu

Stavba krbu zahrnuje 2 hlavní kroky:

- ▶ Instalace a připojení krbové vložky
- ▶ Výstavba samotného krbu kolem vložky

Instalace a připojení krbové vložky

1. Postavte vložku na správné místo a do správné a vámi zvolené výšky.



Můžete použít nastavitelné nožky a úchyty.

2. Ujistěte se, že vzdálenosti od hořlavých materiálů jsou dodrženy a že je dostatek prostoru mezi zadní částí vložky a stěnou.
3. Hermeticky připojte vložku na komín.
4. Zkontrolujte tah a těsnění komínu. Podpalte kus novinového papíru a vytvořte tak intenzivní oheň a kouř.

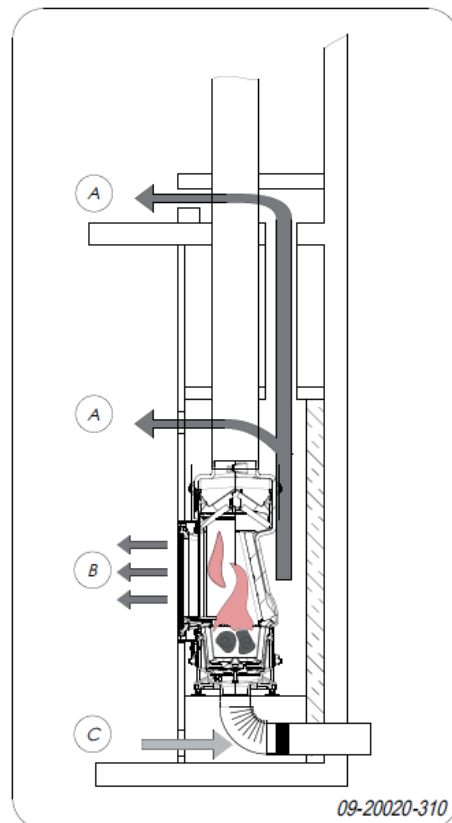


Počkejte, až nový nátěr na zařízení dostatečně vyschne.

5. Připojte externí přívod vzduchu.

Vystavění samotného krbu kolem vložky

Při stavbě samotného krbu musíte dbát na to, abyste zachovali dostatečný prostor na proudění vzduchu. Ohříváný vzduch musí proudit bez překážek.



- A. Proud ohřivaného vzduchu
- B. Zářené teplo
- C. Přívod vzduchu z místnosti

Při stavbě nového krbu – výstavba prostoru, kterým proudí vzduch - musíte postupovat následovně:

- ▶ Prostor, kterým proudí vzduch, musí být izolován a krytý ohnivzdornou deskou.
- ▶ Tato deska musí být umístěna minimálně 30cm od komínového otvoru na střeše.
- ▶ Ve spodní části krbu se musí nacházet mřížka, nebo otvor, který bude umožňovat stálý proud výdechy. Obsah tohoto otvoru musí být minimálně 250 cm².
- ▶ Ve vrchní části krbu musí být nainstalován otvor s obsahem minimálně 500cm², aby mohl ohříván vzduch volně proudit.



Mřížky pro vstupní i výstupní proud vzduchu jsou dostupná jako volitelný doplněk.



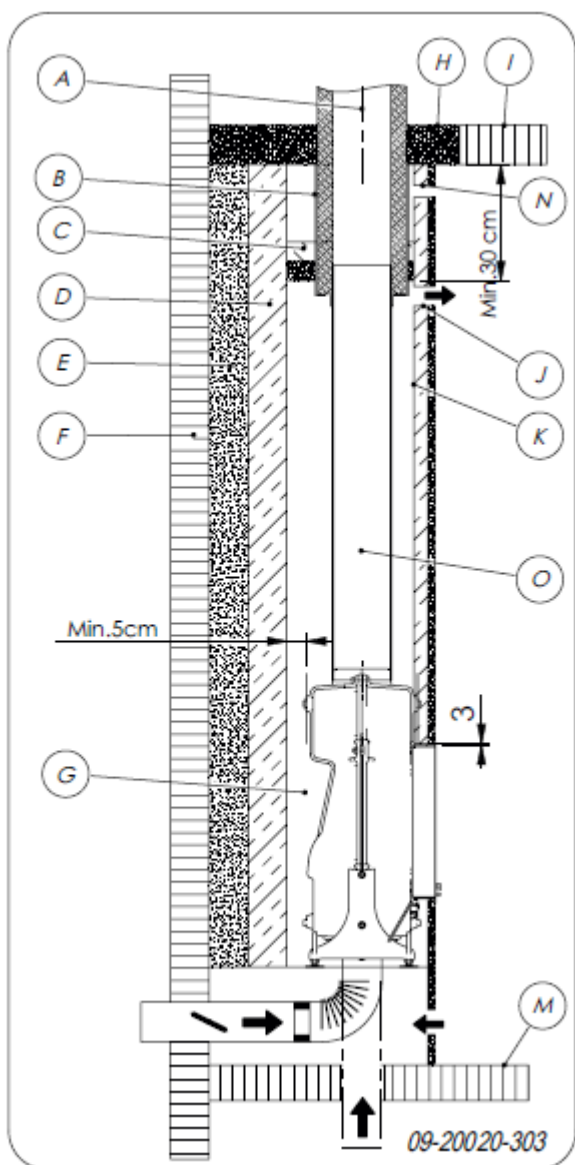
Na výstavbu prostoru, kterým proudí ohříváný vzduch, nepoužívejte hořlavý materiál. Při používání materiálů, které vedou teplo, pamatujte na to, aby se tyto materiály nepřehřívaly.

Při stavbě nového krbu musíte postupovat následovně:

1. Postavte základ krbu s otvorem pro přívod vzduchu.
 - Tento otvor můžete suti ze všech stran.
 - Dbejte na to, aby dveře zařízení byly volně otevíratelné.
2. Vystavějte krb až ke komínu.
 - Nezapomeňte, že zařízení teplotou minimálně expanduje, proto ponechte 2mm prostor mezi zařízením a samotným krbovým obložením.
3. Celá vnitřní plocha krbu může být ještě pokryta izolačním materiálem.
 - Krbová obložení by se nemělo dotýkat zařízení, aby se tlakem nepoškodilo. Proto použijte podpurný materiál, jako výztuž nad zařízením.
4. Krbový prostor na vrchu uzavřete ohnivzdorní deskou.
5. Nezapomeňte nainstalovat mřížku na otvor na proudění vzduchu.
6. Nad vrchní deskou vytvořte otvor, jako prevence vzestupu tlaku v prostoru proudění vzduchu.

Na následujícím obrázku můžete názorně vidět příklad, jak by měl být krb vystavěn podle instrukcí.

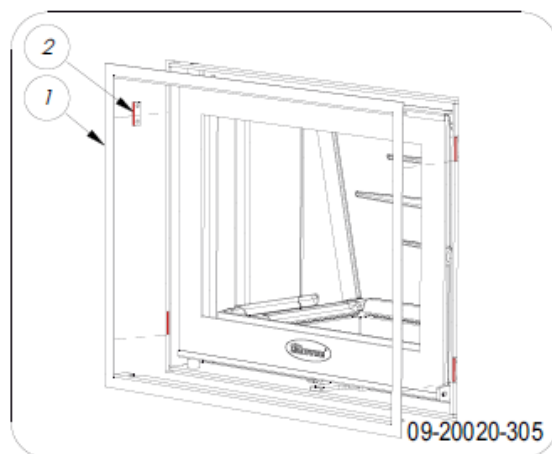




- | | |
|---|------------------------------|
| A | Komín |
| B | Izolace |
| C | Vrchní krycí deska |
| D | Izolační vrstva 10cm |
| E | Ohnivzdorná zeď min 10cm |
| F | Klasická zeď |
| G | Prostor pro proudění vzduchu |
| H | Ohnivzdorný strop |
| I | Klasický strop |
| J | Přísun vzduchu |
| K | Izolace |
| M | Podlaha |
| N | Otvor proti přetlaku |
| O | Kouřovod |

Instalace povrchové krycí desky do rámu:

Namontujte 4 magnety, tak jak je to na obrázku a zasuněte desku do rámu.



Dokončení instalace

1. Nasadte všechny odmontované díly opět na jejich místo.
2. Ujistěte se, že nově vystavěný krb je dostatečně suchý.



Nenechávejte zařízení hořet bez ohnivzdorných vnitřních desek.

Zařízení je nyní připravené k použití.

Uvedení do provozu

První uvedení do provozu

Uvádíte-li zařízení poprvé do provozu, nechte ho několik hodin prohřát. Tím se vytvoří žáruvzdorný lak. Při tom může vznikat kouř a zápach. Případně tedy otevřete v místnosti, v níž se zařízení nachází, okna a dveře.

Topivo

Zařízení je určeno výhradně ke spalování přírodního dřeva, řezaného i našťipaného a dostatečně suchého. Nepoužívejte žádné jiné topivo; mohlo by zařízení způsobit závažné škody.



Následující topiva nesmějí být používána, jelikož znečišťují životní prostředí a silně znečišťují zařízení i komín, což může vést ke komínovému požáru:

- ▶ Ošetřené dřevo, jako například dřevo s povlakem, barvené dřevo, impregnované dřevo, konzervované dřevo, multiplex a dřevotříska.
- ▶ Umělá hmota, starý papír a odpadky.

Dřevo

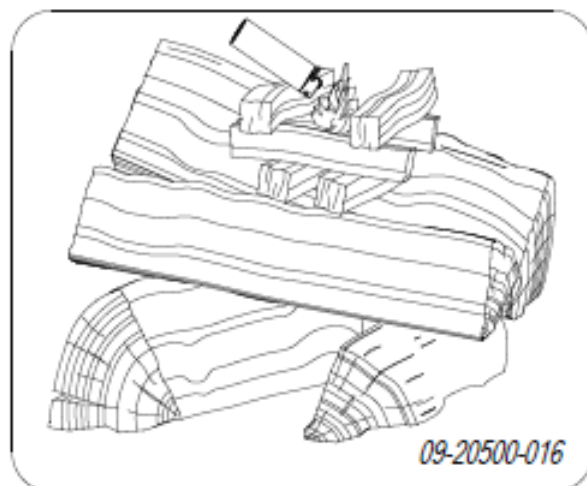
- ▶ Používejte především tvrdé dřevo z listnatých stromů, jako je dub, buk, bříza, nebo dřevo z ovocných stromů. Toto dřevo hoří pomalu a klidným plamenem. Dřevo z jehličnatých stromů obsahuje více pryskyřice, hoří rychleji a vytváří více jisker.
- ▶ Používejte suché dřevo s maximálně 20 % vlhkosti. Dřevo se musí sušit minimálně dva roky.
- ▶ Řežte dřevo na míru a štípejte ho, dokud je ještě čerstvé. Čerstvé dřevo se snadněji štípe. Naštípané dřevo lépe schne. Skladujte dřevo pod přístřeškem, pod nímž se může volně pohybovat vítr.
- ▶ Nepoužívejte mokré dřevo. Mokré dřevo neposkytuje žádné teplo, protože se veškerá energie využije na odpaření vlhkosti. Vzniká při tom hodně kouře a na dvířkách zařízení a v komíně se ukládá mour. V zařízení kondenzuje vodní pára a může unikat ze zařízení, což vede k tmavým skvrnám na podlaze. Vodní pára může rovněž kondenzovat v komíně a přispívat tak ke vzniku karbolína. Tato látka je snadno vznětlivá a může vést ke komínovému požáru.

Zatápění

Můžete zkontrolovat, zda má komín dostatečný tah, a to tak, že nad ohništěm zapálíte smotek novinového papíru. Studený komín má často nedostatečný tah, takže se může kouř dostat do pokoje. Podpálíte-li zařízení zde popsaným způsobem, danému problému se vyhnete.

1. Uložte křížem na sebe dvě vrstvy středně velkých polen.
2. Uložte křížem na sebe dvě vrstvy třísek.

3. Vložte mezi nejspodnější vrstvy třísek podpalovač a zapalte ho dle návodu na obalu.



4. Zavřete dveře zařízení a zcela otevřete primární a sekundární vzduch. Pokud je tah nedostatečný, malým pootevřením popelníku můžete vytvořit další zdroj vzduchu, ale jen na krátkou dobu.
5. Sledujte oheň a počkejte, dokud nejsou plameny dostatečně velké. Pak přiložte větší kusy dřeva.

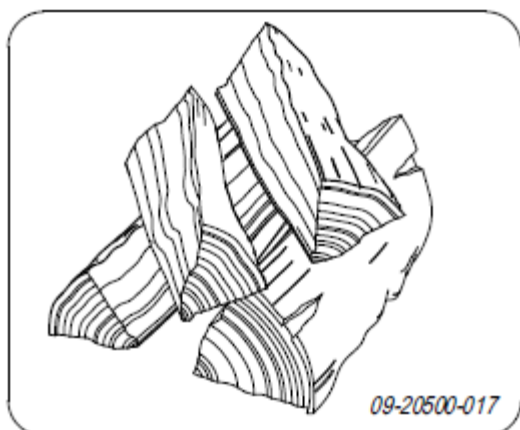
Topení dřevem

Poté, co jste se řídili instrukcemi týkajícími se zatopení:

1. Otevřete pomalu dvířka zařízení.
2. Rozhrňte uhlíky rovnoměrně po celé ploše.
3. Přiložte několik polen na uhlíky.

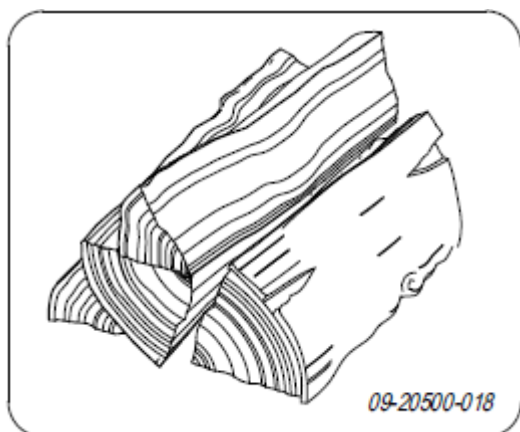


Otevřené ukládání




Otevřené ukládání polen způsobí velmi intenzivní hoření, protože kyslík se snadno dostane do všech míst, kde hoří oheň. Tento způsob ukládání dřeva se používá, když chceme dřevo spalovat krátkou dobu.

Kompaktní ukládání

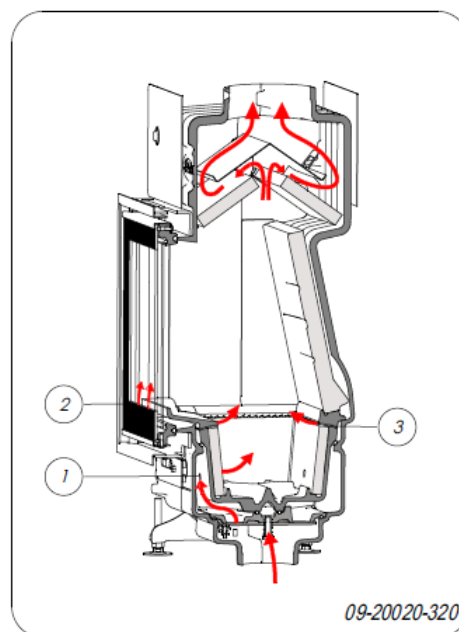


Kompaktním ukládáním dřeva dosáhnete pomalejší spalování, protože vzduch se dostává pouze na vnější části dřeva. Tento způsob ukládání je nejlepší, pokud má dřevo hořet déle.

4. Zavřete dvířka zařízení.
5. Zavřete primární přívod vzduchu a sekundární přívod vzduchu nechte otevřený.

 Plňte zařízení maximálně do jedné třetiny

Kontrola spalování

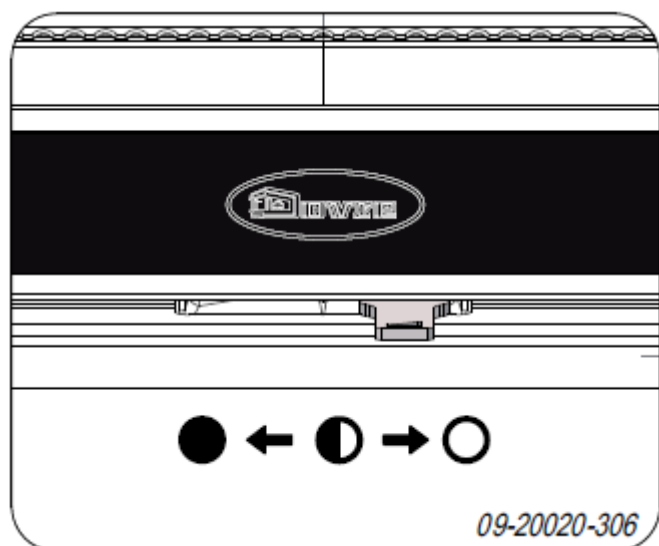


Zařízení obsahuje nejmodernější technologii proudění vzduchu, které zajišťuje dokonalé spalování a zachová čisté sklo.

Primární vzduchový ventil ovládá proud vzduchu, který proudí přímo pod gril (1).



Sekundární vzduchový ventil reguluje proud vzduchu, který zachovává sklo čisté (air-wash systém) (2).

Zadní stěna zařízení má permanentní otvory, přes které proudí vzduch, který zajišťuje dokonalé spalování do úplného vyhasnutí (3).




- Minimální přívod vzduchu. Primární i sekundární
- ◐ Sekundární přívod vzduchu pro pomalé spalování
- ◑ Nutný přívod vzduchu pro dokonalé spalování, nikdy nezavírat.

Důležitá upozornění

-  Nikdy netopte s otevřenými dvířky.
-  Pravidelně zařízení pořádně roztopte.

Topíte-li dlouho a malým plamenem, mohou se v komíně tvořit usazeniny dehtu a karbolinea (kamenouhelný dehet). Tyto látky jsou hořlavé. Pokud usazeniny těchto látek narostou příliš, může kvůli náhlému teplotnímu nárůstu dojít ke komínovému požáru. Pokud pravidelně pořádně zatopíte, případné usazeniny dehtu a karbolinea mizí. Kromě toho se při topení příliš malým plamenem usazuje dehet na skle a dvířkách zařízení. Při mírných venkovních teplotách je proto lepší v zařízení pořádně zatopit na kratší chvíli, než topit delší dobu malým plamenem.

- ▶ Regulujte přívod vzduchu sekundárním vzduchovým ventilem.

 Přívod vzduchu nepřivádí vzduch pouze ohni, ale vzduch chrání i sklo před rychlejším zašpiněním.

- ▶ Otevřete primární přívod vzduchu včas, pokud nestačí přívod vzduchu sekundárním přívodem, nebo pokud byste chtěli oheň "rozdýchat".
- ▶ Pravidelné přikládání menšího množství dřeva je lepší než spalování většího množství polen.

Hašení ohně

Nepřikládejte již žádné dřevo a nechte kamna normálně vyhořet. Pokud se oheň kvůli sníženému přívodu vzduchu udusí, uvolňují se škodlivé látky. Nechte proto oheň dohořet. Dávejte na oheň pozor, dokud zcela nevyhasne. Pokud se tak stalo, můžete zavřít všechny vzduchové ventily.

Odstranění popelu

Poté, co dřevo shoří, zůstává poměrně malé množství popelu. Tato vrstva popelu je dobrý izolátor pro rošt kamen a napomáhá dobrému hoření. Můžete proto klidně nechat v kamnech na roštu tenkou vrstvu popela. Nesmí však bránit přívodu vzduchu roštem a za litinovou vnitřní deskou se nesmí hromadit příliš popela.

Nahromaděný popel proto pravidelně odstraňujte. Zařízení disponuje odpopelňovacím roštem sloužícím k odstranění popela.

1. Otevřete dveře zařízení.
2. Na vyčištění popela použijte speciální vysávač na popel.
3. Zavřete dveře.

Mlha

Mlha brání odvodu spalin komínem. Kouř se může srážet a způsobovat obtěžující zápach. Při mlze byste proto zařízení neměli používat, pouze je-li to nezbytně nutné.

Případné problémy

Přečtěte si přílohu "Diagnostické schéma", abyste mohli řešit případné problémy vyskytující se při používání zařízení.



Údržba

Dodržujte instrukce týkající se údržby nacházející se v této kapitole, abyste udržovali Vaše zařízení v dobrém stavu.

Komín

V mnoha zemích jste ze zákona povinni pravidelně kontrolovat a udržovat komín.

- ▶ Na začátku topné sezony: nechte komín vyčistit/ vymést osvědčeným kominíkem.
- ▶ Během topné sezony a nebyl-li komín delší dobu používán: nechte komín zkontrolovat, zda není zanesený sazími.
- ▶ Po topné sezoně: ucpěte komín smotkem novinového papíru.

Čištění a další pravidelné údržbové práce



Nečistěte zařízení, pokud je ještě horké.

- ▶ Vnější stranu zařízení čistěte suchým hadrem nepouštějícím vlákna.

Po skončení topné sezony můžete vyčistit vnitřní stranu zařízení:

- ▶ Odstraňte nejprve ohnivzdorné vnitřní desky.
- ▶ Vyčistěte případně kanály přivádějící vzduch.
- ▶ Odstraňte deflektor nahoře v zařízení a vyčistěte ho.

Kontrola ohnivzdorných vnitřních desek

Ohnivzdorné vnitřní desky jsou díly, které podléhají opotřebení. Vnitřní desky z vermikulitu nebo šamotu jsou choulostivé. Pravidelně je kontrolujte a v případě potřeby je vyměňte.

- ▶ Viz kapitola "Instalace" a instrukce k odstranění a opětovnému nasazení vnitřních desek.



Izolační vermikulitové vnitřní desky mohou vykazovat vlasové praskliny, to ovšem nemá žádný negativní vliv na jejich funkci.



litinové vnitřní desky vydrží dlouho, budete-li pravidelně odstraňovat popel, který se hromadí za nimi. Pokud nebudete odstraňovat popel nahromaděný za litinovými vnitřními deskami, nebude deska předávat teplo do okolí a nakonec se zdeformuje nebo praskne.



Nenechávejte zařízení hořet bez ohnivzdorných vnitřních desek.

Čištění skla

Dobře čištěné sklo se špiní pomaleji. Postupujte následovně:

1. Odstraňte prach a saze suchým hadříkem.
 2. Vyčistěte sklo s pomocí čisticího prostředku určeného na sklo kamen:
 - a. Naneste čisticí prostředek na houbičku, otřete celou plochu skla a nechte čisticí prostředek působit.
 - b. Odstraňte nečistotu vlhkým hadříkem nebo papírovou utěrkou.
 3. Poté ještě jednou vyčistěte sklo běžným čisticím prostředkem na sklo
 4. Otřete sklo suchým hadříkem nebo papírovou utěrkou.
- ▶ Nepoužívejte k čištění skla žádné hrubé nebo agresivní čisticí prostředky.
 - ▶ K ochraně Vašich rukou použijte vhodné gumové rukavice.



Pokud je sklo zařízení rozbité nebo prasklé, musíte ho vyměnit před tím, než zařízení opět uvedete do provozu.



Dejte pozor, aby čisticí prostředek nestekl mezi sklo a litinová dvířka.

Mazání

Ačkoli je litina vlastně "samomazná", pohyblivé části se přesto musí pravidelně mazat.

- ▶ Mažte pohyblivé části (jako například přívodní systémy, čepy, zástrčku a vzduchové ventily) žáruvzdorným mazivem (dostupné ve specializovaných obchodech).




.Oprava poškození laku

Malá poškození laku můžete odstranit s pomocí speciálního žáruvzdorného laku, který obdržíte u dodavatele.

Kontrola těsnění

- ▶ Zkontrolujte, zda těsnění dvířek funguje stále správně. Těsnění podléhá opotřebení a musí se včas vyměňovat.
- ▶ Zkontrolujte zařízení, zda nemá nějaké praskliny. Případné praskliny izolujte tmelem na kamna

 Nechte tmel dobře vytvrdit, teprve poté můžete zařízení uvést do provozu. Pokud nebude tmel dobře vytvrzený, dostane se dovnitř vlhkost, která způsobí novou prasklinu.

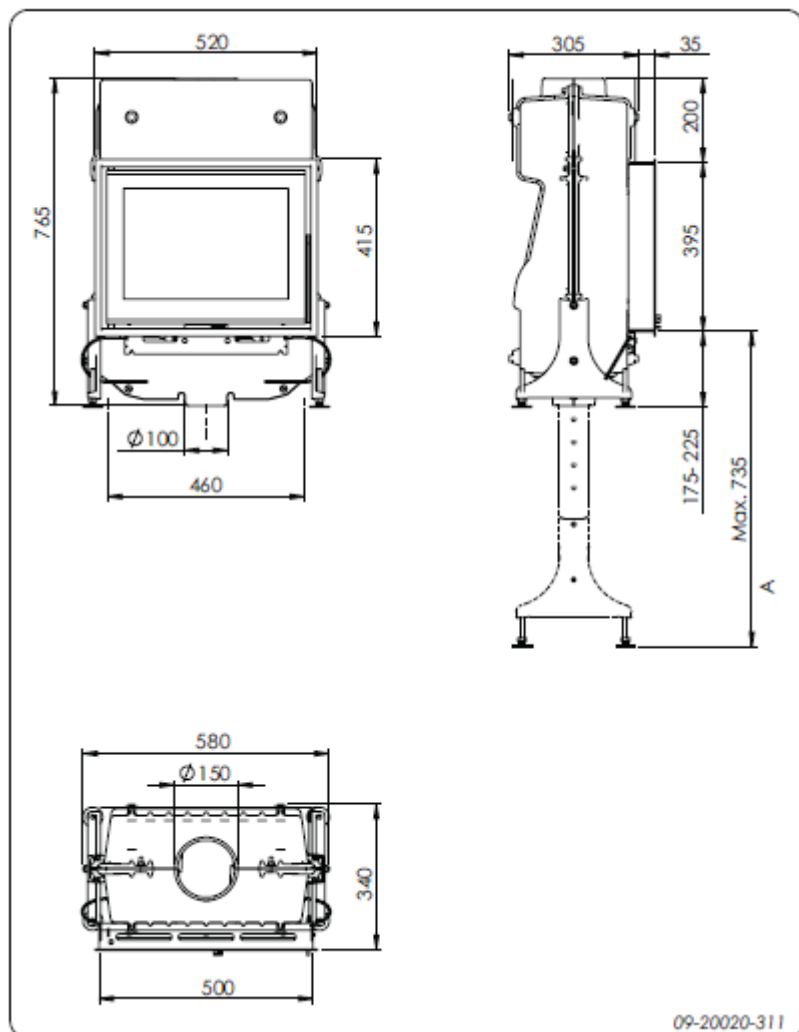


Příloha 1: Technické údaje

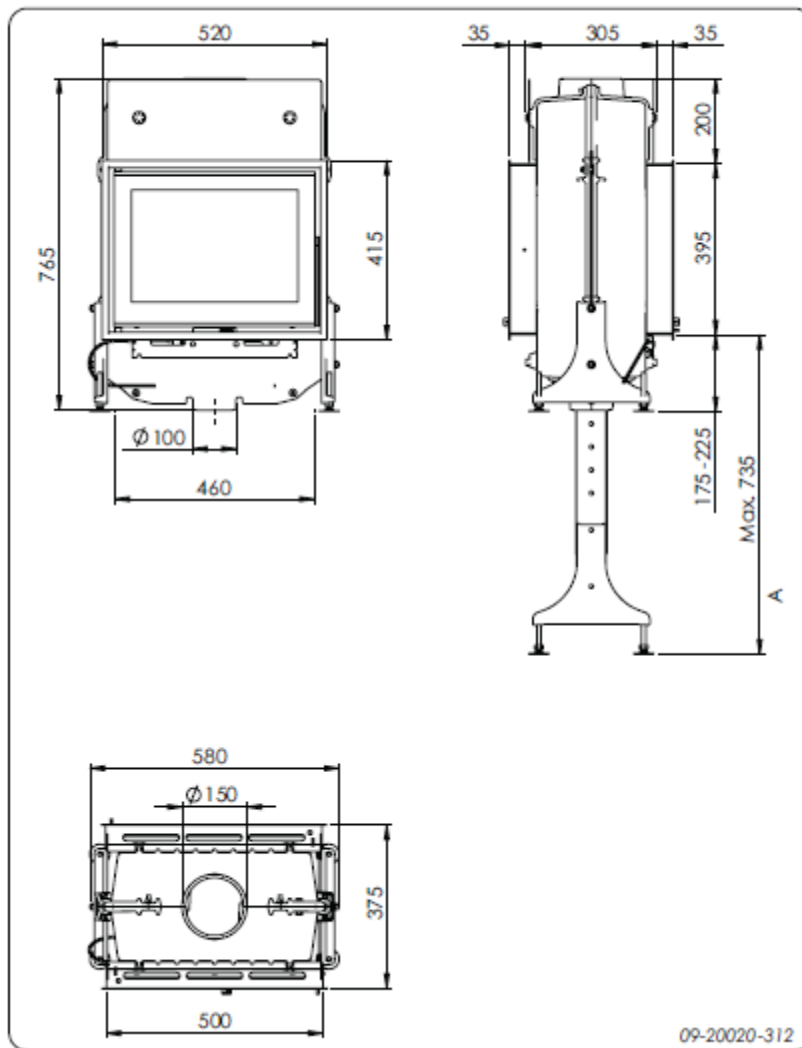
Model	ZEN
Jmenovitý výkon	4,75 kW
Komínová přípojka (průměr)	150 mm
Váha	100-115 kg
Doporučené topivo	Dřevo
Vlastnosti topiva, maximální délka	30 cm
Hmotnostní tok spalin	5,1 g/s
Teplota spalin, měřena v úseku měření	198 °C
Teplota, měřena na výstupu zařízení	247 °C
Minimální tah	12 Pa
Emise CO(13 % O ₂)	0,09 %
Emise NO _x (13 % O ₂)	111 mg/Nm ³
Emise CnHm(13 % O ₂)	238 mg/Nm ³
Emise prachu	293 mg/Nm ³
Emise prachu dle NS3058-NS3059	4,76 g/kg
Účinnost	80,1 %



Příloha 2: Rozměry ZEN 100

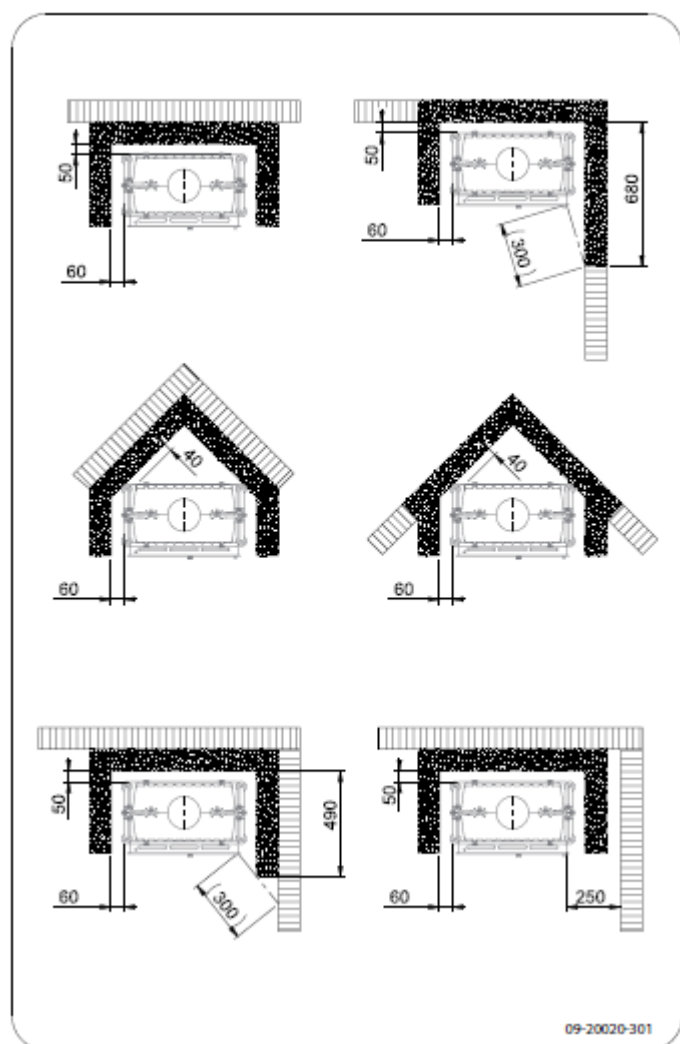


ZEN 102



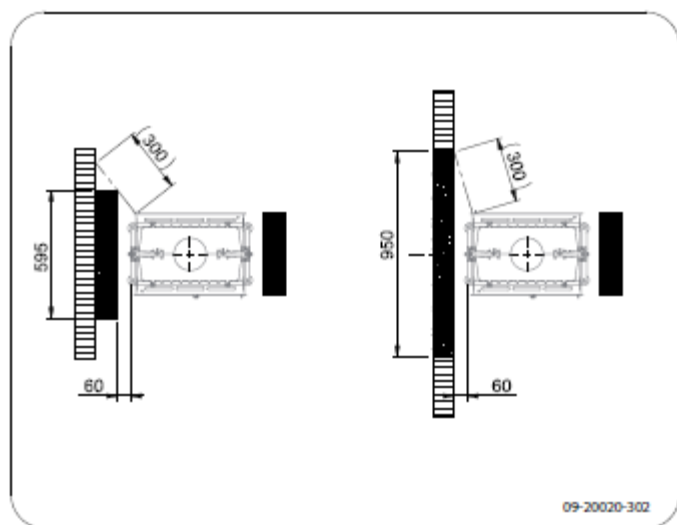
Příloha 3: Vzdálenost od hořlavých materiálů

ZEN 100 - Minimum distances in millimetres

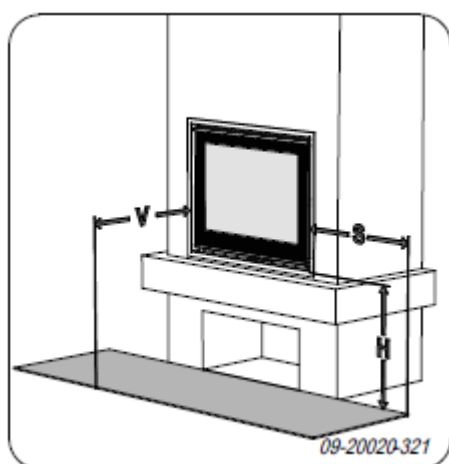


1	Hořlavý materiál
2	Nehořlavý materiál, tloušťka 100 mm

ZEN 102 - Minimum distances in millimetres



Minimální vzdálenost od podlahy:



Minimální vzdálenosti od žáruvzdorné podložky

$$V > H + 30 > 60$$
$$S > H + 20 > 40$$



Příloha 4: Diagnostické schéma

					Problém	
•					Dřevo se nerozhoří	
	•				Neprodukuje se dostatek tepla	
		•			Zařízení při přikládání kouří	
			•		Zařízení hoří příliš intenzivně, nelze dobře regulovat	
				•	Plameny šlehají na sklo	
					Možná příčina	Možné řešení
•	•	•		•	Nedostatečný tah	Studený komín vede k nedostatečnému tlaku. Sledujte instrukce týkající se zatopení v kapitole "Použití"; otevřete okno.
•	•	•		•	Příliš vlhké dřevo	Používejte dřevo s maximálně 20% vlhkostí.
•	•	•		•	Příliš velká polena	Pro zatopení používejte třísky. Používejte polena velká maximálně 30 cm.
•	•	•	•	•	Neskládáte dřevo do kamen správně	Skládejte dřevo do kamen tak, aby mohl mezi kusy dostatečně cirkulovat vzduch (volné skládání, viz "Topení dřevem").
•	•	•		•	Komín nefunguje správně	Zkontrolujte, zda komín splňuje následující podmínky: minimálně 4m vysoký, správný průměr, dobrá izolace, hladké vnitřní plochy, minimum ohybů, žádné překážky v komínu (jako ptačí hnízda, usazeniny sazí), hermetická neprodyšnost (žádné praskliny).
•	•	•		•	Ústí komína není správné	Dostatečná výška nad povrchem střechy, v blízkosti žádné překážky.
•	•	•	•	•	Nastavení otvorů pro přívod vzduchu není správné	Otevřete kompletně otvory pro přívod vzduchu
•	•	•		•	Připojení zařízení ke komínu není správné	Přípojka musí být hermeticky neprodyšná
•	•	•		•	Podtlak v místnosti, v níž se zařízení nachází	Vypněte odsávání vzduchu
•	•	•		•	Nedostatečný přívod čerstvého vzduchu	Postarejte se o dostatečný přívod vzduchu, v případě potřeby použijte přípojku venkovního vzduchu.
•	•	•		•	Nevhodné počasí? Inverze (opačný proud vzduchu v komínu kvůli vysoké venkovní teplotě), extrémní rychlost větru	Je-li inverze, neměli byste zařízení používat. Je-li to nutné, namontujte na komín tahový ventilátor. To je možné pouze po konzultaci s kominíkem
		•			Průvan v obývacím pokoji	Zabraňte průvanu v obývacím pokoji; nestavte zařízení do blízkosti dveří nebo podlahových konvektorů.
				•	Plameny šlehají na sklo	Zabraňte tomu, aby se dřevo v kamnech nacházelo blízko skla. Zavřete primární přívod vzduchu.
			•		Zařízení ztrácí vzduch	Zkontrolujte těsnění dveří a spáry zařízení.



PROHLÁŠENÍ O VÝKONU ZEN 100/102

Dle ustanovení o stavebních výrobcích 305/2011

Č. 116-CPR-2014

1. Jedinečný identifikační kód typu výrobku:

ZEN

2. Typové číslo, číslo šarže nebo sériové číslo nebo jiný identifikační prostředek stavebního produktu, jak je předepsáno ve článku 11 odst. 4:

Jedinečné sériové číslo.

3. Účel použití stavebního produktu dle správných zkoordinovaných technických specifikací a dle stanovení výrobce:

Kamna na pevná paliva bez produkce teplé vody dle EN 13229

4. Jméno, registrované obchodní jméno nebo registrovaná obchodní značka a kontaktní adresa výrobce, jak je předepsáno ve článku 11 odst. 5:

Dovre N.V. Nijverheidsstraat 18 2381 Weelde Belgium

5. Případně jméno a kontaktní adresa zmocněného zástupce, jehož plná moc obsahuje údaje uvedené ve článku 12 odst. 2:

-

6. Systém nebo systémy k posouzení a ke kontrole stability výkonu stavebního produktu, uvedené v příloze V:

Systém 3

7. Prohlášení o výkonu se týká stavebního produktu, na který se vztahuje harmonizovaná norma:

Pověřená instituce KVBG, registrovaná pod číslem 2013, provedla s pomocí systému 3 typovou zkoušku a vystavila zprávu o testu č. H2014/0030.

8. Prohlášení o výkonu se týká stavebního produktu, pro který bylo vydáno evropské technické posouzení.

-



9. Udaná výkonnost:

Harmonizovaná norma	EN 13229:2001/A2; 2004/AC: 2007
Hlavní znaky	Dřevo
Požární bezpečnost	
Tepelná odolnost	A1
Vzdálenost od hořlavých materiálů	Minimální vzdálenost v mm Zadní strana: 500 s izolací Boční strana: 600 s izolací
Riziko vypadávajících, žhavých kusů	přiměřené
Emise spalin	CO: 0,09% (13%O ₂)
Teplota povrchu	přiměřená
Elektrická bezpečnost	-
Snadné čištění	přiměřené
Maximální pracovní tlak	-
Teplota odpadních plynů při jmenovitém výkonu	175 °C
Mechanický odpor (nosnost komína)	nestanoven
Jmenovitý výkon	4,75 kW
Účinnost	80,1 %

10. Výkony produktu popsaného v bodech 1 a 2 odpovídají výkonům uvedeným v bodě 9. Toto prohlášení o výkonu se vystavuje s výhradní odpovědností výrobce uvedeného v bodě 4:

Weelde 10/02/2014

Jelikož jsou naše výrobky neustále vylepšovány, může se specifikace dodaného zařízení odlišovat od údajů v této brožuře, a to bez předchozího upozornění.

DOVRE N.V.

Nijverheidsstraat 18 Tel. : +32 (0) 14 65 91 91

B-2381 Weelde Fax : +32 (0) 14 65 90 09

Belgie E-Mail : info@dovre.be

T. Gehem



Tom Gehem CEO



Rejstřík

Č

Čistící prostředek	12
Čištění	
komín.....	11
sklo.....	12
zařízení.....	12

D

Dehet.....	11
Díly	
náhradní	3, 8, 12, 13, 14
Dřevo	
ukládání	10
ke spalování	9
mokré	9
suché.....	9
z jehličnatých stromů.....	9
z listnatých stromů	9
z ovocných stromů	9
Dveře	
otevřete	7, 9, 11

E

Emise	
CnHm	15, 16
CO	15, 16
NOx	15, 16
prachu	15, 16

H

Hašení.....	11
Hořlavých materiálů	
vzdálenost od	6, 21

K

Kondenzovat	9
Koš	
na spalování	7, 13, 14
Kouřovody	
izolovaný	5
připojení.....	5
připojení.....	5, 8

M

Mazání.....	12
-------------	----

O

Odstranitelné části	
ohnivzdorné.....	7
Oprava	13

P

Popel	11, 12
Poškození	7, 13
Prodejce	7

R

Rukavice	4, 11, 12
----------------	-----------

Š

Škodlivé látky	11
----------------------	----

T

Tmel	13
Topivo	9

U

Účinnost	15, 16
----------------	--------

V

Váha.....	15, 16
Vermikulitová desky	
zadní	7, 8, 11, 13, 14
Vnitřní desky	
litinové	12
vermikulitové	12
Vodní pára.....	9
Vzduchový ventil	10, 11
primární	10
sekundární	11

Z

Zatápění	9
----------------	---

Ž

Žáruvzdorný lak	9
-----------------------	---





Češky

